



AQA total Energy®

- Защита от накипи
- Защита от поверхностной коррозии
- Витальность воды

1500, 2500, 4500

Производитель оставляет за собой
право вносить изменения!

1. Технические параметры

тип		1500	2500	4500
номинальный диаметр	DN	25	25	40
диаметр соединения		н.р. 1"	1 1/4"	н.р. 1 1/2"
производительность	л/мин.	25	42	75
макс. производительность	м³/ч	1,5	2,5	4,5
жесткость воды, макс.	°d		40	
количество комнат/людей		1/1–3	1/1–6	2–4
кол-во медий		1	1	2
номинальное давление	бар		10	
рабочее давление	бар		2–10	
потеря давления при ном. производительности	бар		0,8	
общая высота	мм	1100	1130	1105
ширина	мм	320	310	320
глубина	мм	200	280	320
температура воды/окружающей среды макс.	°C		30/40	
температура воды в бойлере макс.	°C		80	
электропитание	В/Гц		230/50	
потребление мощности	Вт	60	60	120
потребление мощности в рабочем состоянии	Вт·ч	8	8	13
потребление электроэнергии	кВт·ч/м³		0,055	
степень защиты			IP 54	
рабочий вес	кг	14	24	33
№ заказа		080007	080008	080009

2. Вступление

С целью обеспечения полного и безопасного использования приобретенного оборудования, просим ознакомиться с данной инструкцией. При необходимости просим также ознакомиться с другими инструкциями обслуживания отдельных элементов системы и придерживаться содержащихся в них рекомендаций. Инструкция монтажа и обслуживания соответствует актуальному состоянию знаний относительно установки производителя, но не может служить основой для каких-либо юридических споров.

При возникновении споров следует руководствоваться коммерческими условиями и местными нормами. Инструкцию монтажа и обслуживания следует передать пользователю установку.

3. Применение

3-х фазная технология это:

- **ФАЗА 1:** вы пьете живительную воду каждый день. AQA total Energy оставляет в воде все минеральные вещества. Если вы пьете воду „BWT Energy” каждый день, то вы доставляете организму необходимые вещества, такие как магний, кальций и кислород.

- **ФАЗА 2:** наилучшая защита системы питьевой воды от накипи.

Технология „BIPOLAR” - была награждена международными сертификатами (ÖVGW, DVGW) и была признана победителем в тестах качества „Stiftung Warentest” – основанных на стабилизации кальция путем образования нанокристалликов.

- **ФАЗА 3:** эффективная защита от поверхностной коррозии.

AQA total Energy помогает в образовании защитного слоя, предохраняя от поверхностной коррозии.

AQA total Energy – это установка, которая не требует специального обслуживания-не требует постоянного контроля и сервисного обслуживания, и вместе с этим экологически безопасна для окружающей среды. Установка предназначена для защиты от оседания накипи и образования коррозии в трубопроводах питьевой воды (до 40 °d) и подогревательных соединениях (до 80 °C).

Самый высокий уровень защиты систем питьевой воды благодаря использованию AQA total Energy

Эффективность защиты от поверхностной коррозии относится к оцинкованным трубам и железным трубопроводам (не относится к медным трубопроводам).

AQA total Energy способствует образованию защитного слоя на поверхностях трубопроводов. Качество питьевой воды должно соответствовать требованиям и нормам ЕС (EU 98/83 от 3.11.1998) а также стандартам WHO.

Замечание: pH величина должна быть выше, чем 7,3. Следует также взять во внимание нормы DIN 50930.

4. Способ действия

Специальная 3-х фазная технология AQA total Energy это:

- 1) живительная вода каждый день
- 2) защита системы питьевой воды от накипи
- 3) эффективная защита от поверхностной коррозии.

Активная единица состоит из корпуса и вкладыша (Refill) с трехмерной электродой, состоящей из электропроводимых и не проводимых частиц.

После воздействия импульсов напряжения происходит местное перемещение кальциево-угольного равновесия. Высота и ширина импульсов напряжения зависит от качества воды и скорости течения в данный момент и регулируются автоматически при помощи электронной единицы управления.

По причине перемещения кальциево-угольного равновесия в установке образуются мелкие кристаллы карбоната кальция, так наз. нанокристаллы. Благодаря своим небольшим размерам, нанокристаллы обладают электрическим зарядом и не дают возможности им соединяться.

Общее количество нанокристаллов настолько эффективно улавливает кальций в воде, что значительно ограничивает оседание кальция в трубопроводах и нагревательных установках.

Для защиты от коррозии – по причине электрохимических процессов – стимулируется образование защитного слоя в активной единице (модификация электрических частиц проводимых и не проводимых). В данном случае используется хорошо известный в водоподготовке минеральный материал. Таким образом возможно обеспечить эффективную защиту от поверхностной коррозии при воде с агрессивной средой.

Процесс обработки воды, примененный в AQA total Energy дает возможность задерживать в питьевой воде важные минеральные вещества, такие напр. как кальций. Дополнительно оставшиеся в воде магний и кислород делают ее настоящим источником витальной энергии.

5. Предварительные условия монтажа

При монтаже установки следует учитывать местные и общие нормы и правила.

Место монтажа должно быть защищено от мороза, агрессивных химических средств, красителей и растворителей, прямых солнечных лучей, излучения УФ и действия источников тепла (напр. обогреватели) – температура окружающей среды не может превышать 40°C.

В области работы водомера, до ок. 1 м за установкой система должна быть выполнена из коррозионно устойчивых материалов. Рекомендуем использовать систему отвода воды HydroMODUL, благодаря которой возможен быстрый монтаж всех элементов местной водопроводной сети. Перед установкой следует замонтировать защитный фильтр, соответствующий требованиям питьевой воды.

Для защиты установки и всей системы, при давлении превышающем 4 бара, следует перед установкой AQA total Energy замонтировать редуктор давления.

При использовании воды из городского водопровода рекомендуется использовать фильтр с обратной промывкой INFINITY (в автоматическом или мануальном исполнении), а при воде из собственной скважины следует использовать дополнительно один из фильтров БВТ со сменными вкладышами, напр. EUROPAFILTER WF.

В двух случаях модуль с редуктором давления DR (DR-Druckminderer-Modul) дает возможность быстро подключить предварительный фильтр. Если в сети появляется высокое давление (≥ 10 бар) возможно необходимо будет подготовить за редуктором давления стабильный отрезок.

Контроль правильной и эффективной работы может быть реализован благодаря подготовке тестерного пункта, напр. при помощи 2 удлиннителей HydroMODUL (= 244 мм) непосредственно в системе HydroMODUL.

Рядом с установкой должно находиться подсоединение к сети (гнездо с защищенным контактом 230 В/50 Гц).

Внимание: при значительных разнице давлений и гидравлических ударах в водопроводной сети, сумма ударного давления и давления при отсутствии давления (без отбора воды) не может

превышать номинальной величины давления, при чем положительные удары давления не могут превышать 2 бара, а негативные – 50% установленного давления течения (DIN 1988, cz. 2.2.4). В случае нарушения данных величин, производитель не гарантирует правильную и эффективную работу установки.

6. Монтаж

6.1. Общие условия

Монтаж установки следует осуществлять в соответствии с инструкциями обслуживания и нормами AVB Wasser V, §12.2. Монтажные работы следует заказать в специализированной фирме (соблюдать местные нормы и правила, которые являются обязательными в месте монтажа).

Внимание: перед началом сервисных, ремонтных работ, связанных с электрическими элементами установки, следует отключить электронапряжение.

Транспорт и хранение

Как во время транспортировки, так и во время хранения следует соответствующим образом предохранять установку от повреждений, ударов и защитить от воздействия мороза и вредных веществ.

6.2. Поставка

Перед тем, как распаковать установку, следует проверить: не повреждена ли она во время транспортировки, не повреждена ли упаковка, а затем после снятия упаковки проверить комплектацию поставки.

а) AQA total Energy 1500

(настенный монтаж)

Установка готова к подключению и состоит из следующих элементов:

- соединительный модуль из высококачественной меди, с встроенным обратным клапаном, датчиком течения и прикрепленным контроллером с подсоединением к сети;
- соединительная муфта DN 25 (нар. резьба 1") - 1 шт. и вкручивающийся элемент DN 25 (нар. резьба 1") - 1 шт.;
- монтажный материал;
- корпус установки;
- инструкция монтажа и обслуживания;

- действующая единица – 1 шт. с элементами для монтажа к системе HydroMODUL и транспортной крышкой, с активным вкладышем в технологии AQA total Energy 3 Phasen Refill;
- ключ с шестиугольным гнездом

б) AQA total Energy 2500

(вертикальная позиция)

Установка готова к подключению и состоит из следующих элементов:

- установка с подставкой и корпусом, с встроенным обратным клапаном, датчиком течения и с интегрированным электронным контроллером в обвязке.
- действующая единица – 1 шт. с элементами для монтажа к системе HydroMODUL и транспортной крышкой, с активным вкладышем в технологии AQA total Energy 3 Phasen Refill;
- инструкция монтажа и обслуживания;
- монтажный ключ;
- армированные соединительные шланги DN 25 - 2 шт.

Рекомендация: монтаж установки проще всего выполнить при помощи арматуры Multiblock для AQA total 2500 и соединительного модуля 3/4" или 1 1/4" либо (рекомендуется) системы HydroMODUL. Такой монтаж значительно улучшит использование установки и облегчит сервисные работы.

в) AQA total Energy 4500

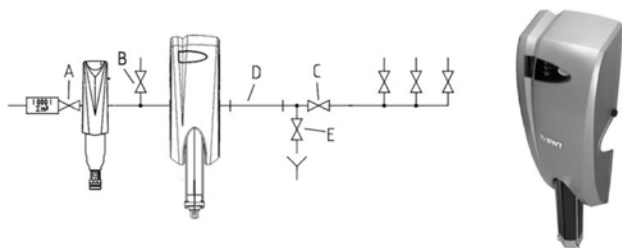
(настенный монтаж)

Установка готова к подключению и состоит из следующих элементов:

- соединения из высококачественной меди, с встроенным обратным клапаном, датчиком течения и прикрепленным контроллером с подсоединением к сети;
- монтажно-соединительная гайка DN 40 (нар. резьба 1 1/2");
- монтажный материал;
- корпус установки;
- инструкция монтажа и обслуживания;
- действующая единица – 1 шт. с элементами для монтажа к системе HydroMODUL и транспортной крышкой, с активным вкладышем в технологии AQA total Energy 3 Phasen Refill;
- ключ с шестиугольным гнездом.

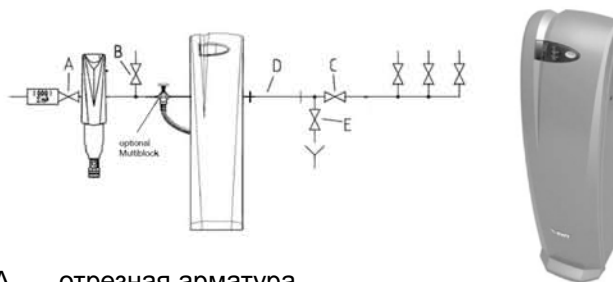
6.3. Схема монтажа

а) AQA total Energy 1500



- A – отрезная арматура
- B – отдельный клапан (напр.для подлива сада)
- C – отрезной клапан установки
- D – контрольный отрезок
- E – клапан промывки

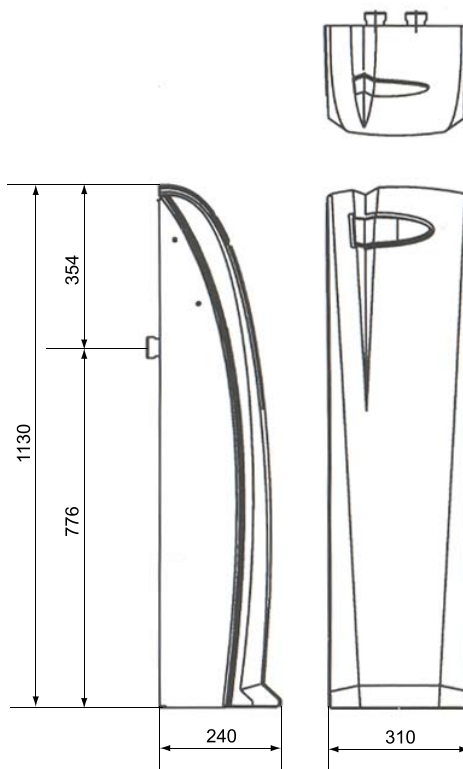
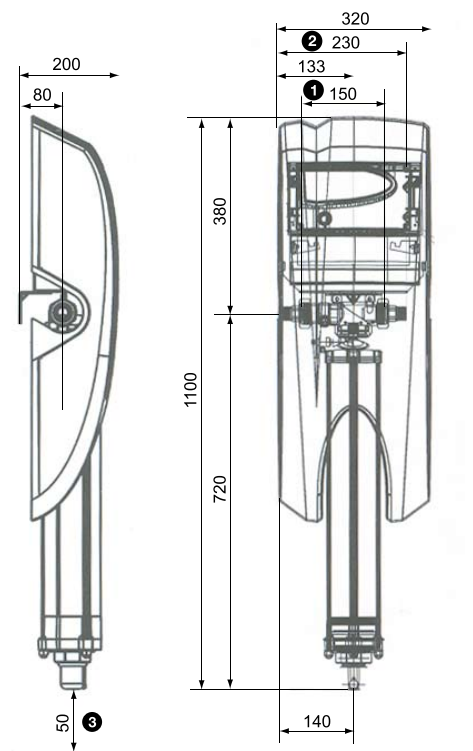
б) AQA total Energy 2500



- A – отрезная арматура
- B – отдельный клапан (напр.для подлива сада)
- C – отрезной клапан установки
- D – контрольный отрезок
- E – клапан промывки

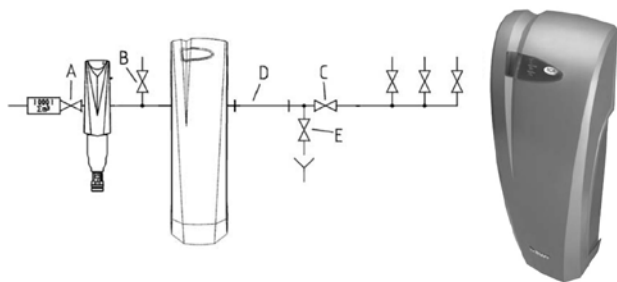
Контрольный отрезок является новой частью системы с параметрами приближенными к следующим:длинна трубы для диаметра = 6:1. Самым простым решением является использование системы HydroMODUL с двумя разделителями НМ. Контрольный/тестовый отрезок следует подготовить непосредственно за установкой AQA total Energy.

Контрольный отрезок является новой частью системы с параметрами приближенными к следующим:длинна трубы для диаметра = 6:1. Самым простым решением является использование системы HydroMODUL с двумя разделителями НМ. Контрольный/тестовый отрезок следует подготовить непосредственно за установкой AQA total Energy.



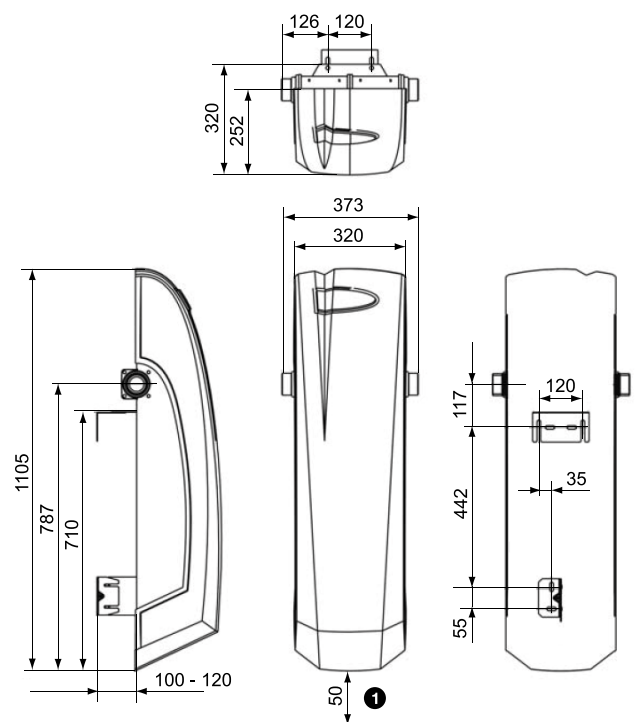
- ❶ длина встройки без соединительных муфт (гайка 1¼", нар. резьба 1¼")
- ❷ длина встройки с соединительными муфтами (нар. резьба двухсторонняя 1")
- ❸ свободное пространство необходимое для монтажа / демонтажа активного вкладыша

в) AQA total Energy 4500



- A – отрезная арматура
- B – отдельный клапан (напр. для подлива сада)
- C – отрезной клапан установки
- D – контрольный отрезок
- E – клапан промывки

Контрольный отрезок является новой частью системы с параметрами приближенными к следующим: длина трубы для диаметра = 6:1. Контрольный/тестовый отрезок следует подготовить непосредственно за установкой AQA total Energy

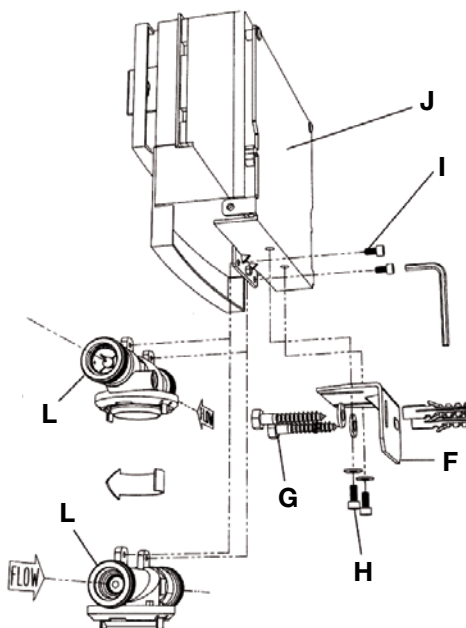


- ❶ свободное пространство необходимое для монтажа/демонтажа активного вкладыша

6.4. Монтаж

а) AQA total Energy 1500

1. Снять упаковку и проверить комплект поставки.
2. Соединительный модуль (L) вместе с замонтированным контроллером установки AQA total Energy 1500 (J) – при помощи соединительной муфты и вкручивающихся элементов, входящих в поставку (нар. резьба 1" - нет на схеме) – соединить с системой водопровода без напряжения.



Внимание: просим обратить внимание на стрелку на соединительном модуле (L). Во время поставки установка имеет конфигурацию для течения по направлению „с лева на право”. Если в месте монтажа течение будет „с права на лево” следует повернуть модуль при помощи ключа с шестиугольным гнездом (входит в поставку) следующим образом:

- удалить винты (I)
 - повернуть модуль на 180°;
 - проверить направление указанное стрелкой!; повторно прикрепить модуль (L) винтами (I) к консоли.
- 3 Прикрепить AQA total Energy 1500 к стене при помощи уголков (F), винтов (G), и распорных штифтов; закрепить винтами (H).
 4. Снять красное покрытие (защита при транспортировке) с активного вкладыша. Поднять вверх и повернуть влево до упора голубое защитное кольцо на соединительном модуле.



Внимание:
в зависимости от местных норм и правил в месте монтажа следует дополнительно предвидеть монтаж обходного отрезка.

Вдавить кранты вкладыша вверх – непосредственно в соединительный модуль и повернуть на 45° вправо – до упора. Потянуть вниз голубое кольцо на модуле – таким образом окончательно предохраним от случайного изменения позиции.



5. Провод электродов прикрепить к нижней части вкладыша.

6. Проверить правильно ли выполнен гидравлический и электрический монтаж (в соотв. с DIN 1988, cz. 4).



7. Произвести запуск установки (см. раздел 7. „Запуск”), проверить герметичность соединений.

8. Прикрепить защиту при помощи накатанных винтов.

Вариант 2:

Замонтировать соединительный модуль (3/4", 1" или 1 1/4"), входящий в поставку к водопроводной сети и разместить в нем, также входящий в поставку MULTIBLOCK AQA total Energy 2500 (следует придерживаться рекомендаций инструкции для арматуры MULTIBLOCK).



Соединить установку с арматурой MULTIBLOCK при помощи армированных соединительных шлангов.

Следует обязательно соблюдать направление течения, обозначенное на тыльной стенке установки (IN = вход, OUT = выход), а также стрелкой на MULTIBLOCK-е.

6) Монтаж AQA total Energy 2500

Установить установку на расстоянии 20-30 см от стены. Подсоединить входящие в поставку шланги с тыльной стороны установки, предварительно выкрутив транспортные заглушки.

Вариант 1:

Подключить непосредственно к водопроводной сети при помощи армированных соединительных шлангов. В этом случае следует строго придерживаться монтажной схемы.



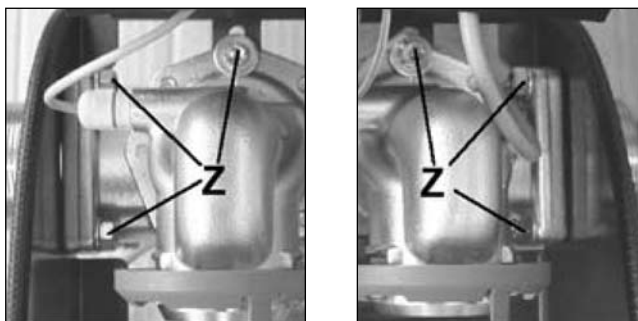
Следует обязательно соблюдать направление течения, обозначенное на тыльной стенке установки (IN = вход, OUT = выход).



в) Монтаж AQA total Energy 4500

1. Снять упаковку и проверить комплект поставки.
2. Соединительные элементы вместе с замонтированным контроллером установки AQA total Energy 4500 – при помощи соединительной муфты и вкручивающихся элементов, входящих в поставку DN 40 (нар. резьба 1½") – соединить с системой водопровода без напряжения.

Внимание: Во время поставки установка имеет конфигурацию для течения по направлению „с лева на право”. Если в месте монтажа течение будет „с права на лево” следует повернуть соединения (X+Y) при помощи вилкообразного ключа (13), а также шестиугольного ключа следующим образом:



- удалить винты (Z):
6-угольные винты (M8) – 8 шт.
винт с шестиугольным гнездом – 2 шт.

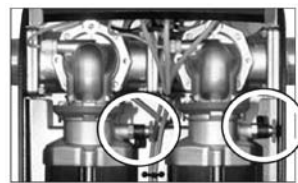


- заменить соединения (X+Y); обратить внимание на правильное размещение уплотнителей.

Внимание: По направлению течения должно быть замонтировано соединение с обратным клапаном (X).

3. Прикрепить AQA total Energy 4500 к стене при помощи уголков, винтов, и распорных штифтов; закрепить винтами (см. монтажную схему AQA total Energy 4500 – раздел 6.3.в).
4. Снять красное покрытие (защита при транспортировке) с активного вкладыша.

Внимание: при монтаже активного вкладыша следует обратить особое внимание на соответствующее расположение – спускной клапан всегда должен быть по правой стороне.



Поднять вверх и повернуть влево до упора голубое защитное кольцо на соединении.

Вдавить канты вкладыша вверх-непосредственно в соединительный модуль и повернуть на 45°, вправо – до упора. Потянуть вниз голубое кольцо на модуле-таким образом окончательно предохраним от случайного изменения позиции.

5. Провод электродов прикрепить к нижней части вкладыша.

6. Проверить правильно ли выполнен гидравлический и электрический монтаж (в соотв. с DIN 1988, cz. 4).



7. Произвести запуск установки (см. раздел 7. „Запуск”), проверить герметичность соединений.

8. Прикрепить защиту при помощи накатанных винтов.



7. Запуск

Запуск установки должны осуществлять исключительно профессиональные специалисты.

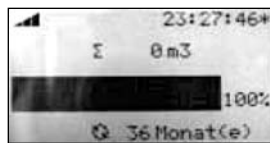
Внимание: Следует придерживаться нижеприведенной последовательности (I-X)!

- I. Закрывать отрезные клапаны перед и за установкой, а также все возможные места отбора воды (напр. арматуры).
- II. Проверить правильно ли замонтирован активный вкладыш.
- III. Проверить правильно ли замонтирована вилка электродов.

- IV. Открыть подвод воды к водопроводной сети. Медленно открыть отрезной клапан перед установкой. В случае монтажа с использованием арматуры MULTIBLOCK следует установить ее таким образом, чтобы через AQA total Energy прошло максимальное количество воды.
- V. Проверить герметичность установки.
- VI. Открыть отрезной клапан за установкой.
- VII. Промывка: медленно открыть клапан промывки либо иное место отбора воды – находящееся непосредственно за установкой – вымываются мелкие загрязнения, возникшие во время транспортировки. Клапан промывки должен быть открыт пока из него не выйдет чистая вода (хотя бы 3 мин); далее следует закрыть клапан промывки либо другой с целью промывки арматуры.
- VIII. Вставить вилку в заземленное гнездо (230 В/ 50 Гц). Во время запуска на табло появится сообщение о старте и номер версии.
- IX. Через несколько секунд появится сообщения с информацией.

Пояснения сообщений:

- течение в данный момент (треугольный показатель)
- время – чч:мм:сс
- полный расход воды от момента смены вкладышей (м³)
- показатель вместимости вкладыша (%)
- время оставшееся до следующей замены вкладышей (месяц/день).



- X. установка готова к работе.

8. Эксплуатация

Установка почти не требует обслуживания и включается автоматически при отборе воды. Следует регулярно производить контроль исправной работы установки и сообщений, появляющихся на табло. Установка находится под постоянным электрическим напряжением!

При длительных промежутках времени перед последующими отборами питьевой воды следует спустить определенное количество воды в канализацию.

Активные вкладыши, примененные в AQA total Energy, расходуются в процессе эксплуатации и требуют замены с целью обеспечения постоянной и правильной работы установки.

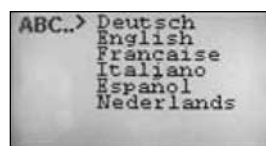
Изменение основных параметров:

Другой язык:



1. Нажать кнопку (Menu) – произойдет переход к меню.

2. При помощи стрелок или перейти к ABC и подтвердить, нажав .



3. При помощи стрелок или выбрать соответствующий язык и подтвердить, нажав .

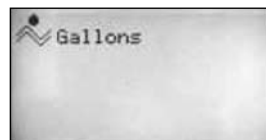
4. Подтвердить нажав – появится меню – повторно нажатие приведет к возврату к информационным указаниям.

Изменение единиц измерения:

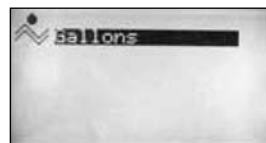


1. Нажать кнопку (Menu) – произойдет переход к меню.

2. При помощи стрелок или перейти на и подтвердить, нажав .

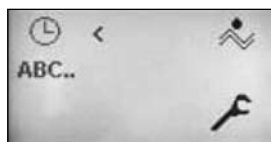


3. Нажав подтверждаем новую единицу измерения.



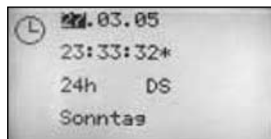
4. Подтвердить нажав – появится меню – повторное нажатие приведет к возврату к информационным указаниям.

Изменение времени/даты:

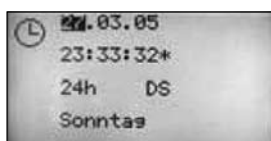


1. Нажать кнопку – произойдет переход к меню.

2. При помощи стрелок или перейти на и подтвердить, нажав .



3. При помощи стрелок или выбрать соответствующую позицию и подтвердить, нажав .



4. При помощи стрелок или выбрать соответствующее число.

DS = установка летнего времени/при часах обозначено *.

5. Подтвердить нажав – переход к сервисному меню – повторно нажатие приведет к возврату к информационным указателям.

Сервисные установки:

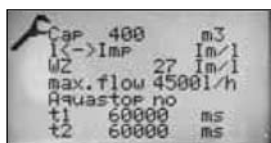


1. Нажать кнопку – произойдет переход к меню.

2. При помощи стрелок или перейти на и подтвердить, нажав .

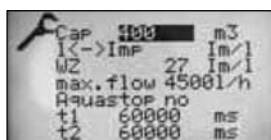


3. При помощи стрелок или перейти на SET и подтвердить, нажав дважды .

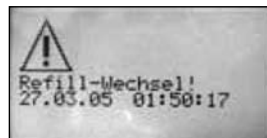


4. На табло можно считать следующие параметры:

- а) новая вместимость вкладыша
- б) импульсы литры
- в) кол-во импульсов/литров
- г) максимальное течение
- д) время переключения передачи-новости.



9. Смена вкладыша



При этом показании следует заменить вкладыш.

AQA total Energy обеспечивает оптимальную гигиену в системе и питьевой воде. Таким высоким требованиям соответствует также инновационная система сменных вкладышей активной единицы установки „Refill-System”.

В отличие от других систем, без использования сменных комплектов, т.е. с риском снижения гигиенических условий (образование накипи в емкостях) – примененная в AQA total Energy система сменных вкладышей активной единицы („Refill-System”) обеспечивает оптимальный уровень гигиены в питьевой воде.

Смена вкладыша в установке должна быть осуществлена квалифицированными специалистами.

Внимание: Замену вкладышей производить при появлении на табло сообщения (красный экран).

Смена вкладышей:

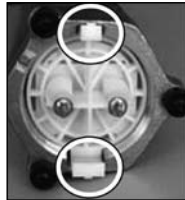
- I. Вынуть вилку из гнезда.
- II. Закрыть отрезные клапаны перед и за установкой.
- III. Снизить давление при помощи клапана промывки.
- IV. Снять корпус.
- V. Вынуть вилку электродов с нижней части вкладышей.
- VI. Демонтировать активную единицу и опорожнить от воды.
- VII. Открыть блокирующую крышку на конце активной единицы при помощи восьмиугольного ключа. Извлечь и выбросить израсходованный вкладыш (общие отходы).



VIII. Замонтировать новый вкладыш.

IX. Докрутить до упора крепежную крышку.

X. Подсоединить активную единицу в соответствии с типом установки и в соответствии с указаниями, содержащимися в п. 6.4. „**Монтаж**”.



10. Сервисное обслуживание

С целью обеспечения правильной работы AQA total Energy необходимо регулярно производить замену вкладышей и сервисное обслуживание (установка каждый раз сигнализирует о необходимости замены вкладышей). Все сервисные работы должны производиться при соблюдении гигиенических условий (питьевая вода).

Пользователь должен регулярно наблюдать за работой установки (рекомендуется производить полный визуальный контроль каждые 2–3 дня).

Особенно важна проверка герметичности системы и всех гидравлических и электрических соединений.

11. Гарантия

Основным условием сохранения гарантии является осуществление запуска установки квалифицированными специалистами из авторизованного сервиса БВТ. Все работы связанные с запуском и ремонтом во время гарантийного срока, должны производиться исключительно специалистами сервиса. В случае выявления несанкционированного вмешательства 3-х лиц, гарантия будет признана недействительной.

В случае выявления неполадок во время работы установки следует обратиться в офис БВТ либо в авторизованный сервис, предоставив информацию о типе и серийном номере установки, находящиеся на титульной табличке установки либо данные в соответствии с таблицей технических параметров установки.

Гарантии не подлежат неполадки возникшие в связи с возможными повреждениями установки, вызванные несоответствующим обслуживанием либо изменениями физико-химических параметров питательной воды, а также несоблюдением условий правильной работы установки.

При обслуживании могут использоваться исключительно оригинальные заменяемые части – в обратном случае гарантия будет признана недействительной.

Обязанности пользователя

AQA total Energy относится к группе оборудования, которое не требует специального обслуживания. Однако, как и при остальном оборудовании, для правильной работы и действительной гарантии необходимо соблюдать основные требования по эксплуатации:

- использовать AQA total Energy в соответствии с назначением и в соотв. с рекомендациями производителя;
- эксплуатировать в установленных условиях;
- монтаж должен осуществляться исключительно специалистами сервиса БВТ или специалистами монтажной фирмы;
- производить регулярный контроль;
- производить стандартное сервисное обслуживание установки при замене вкладышей.

Рекомендуем заключить договор на сервисное обслуживание.

Уважаемые Клиенты,

Благодарим за выбор нашего оборудования и за доверие оказанное нашей фирме. Мы постараемся его оправдать и помогать Вам на протяжении следующих лет, оказывая техническую поддержку и сервисное обслуживание, приобретенного Вами оборудования.

Для того, чтобы Вы могли длительное время использовать наше оборудование, рекомендуем производить сервис хотя бы один раз в год, обратившись в авторизованный сервис нашей фирмы. Наилучшим решением является заключение договора на сервисное обслуживание.

Во время запуска установки специалист сервиса предложит Вам такой договор.

Мы ждем с Вашей стороны информации и постараемся, чтобы Вы остались довольны нашим оборудованием.

Отдел Сервиса и Монтажа

Договор на сервисное обслуживание включает в себя:

1. Ежегодный сервис:
 - контроль оборудования во время работы (в месте монтажа);
 - контроль функционирования установки на основе анализа воды (проведенной при помощи тестеров БВТ в месте монтажа);
 - регулирование и изменение параметров установки в зависимости от наблюдаемых изменений параметров воды;
 - пополнение регенерирующих средств (оригинальных из предложения БВТ, предоставленных Клиентом на месте монтажа);
 - небольшие ремонты в рамках сервисного обслуживания (кроме израсходованных замененных частей и материалов);
 - составление служебного отчета
2. Дополнительный сервис, в случае неправильной работы установки в период гарантии.

Все замененные части бесплатны на протяжении первого года гарантии (не относится к повреждениям, возникшим при неправильном использовании установки, при несоответствующем обслуживании, при неосторожном использовании или в случае переделок либо ремонта, произведенного неавторизованным сервисом).



БВТ – Ведущая Международная Группа В Области Водной Технологии

Группа БВТ

ООО БВТ Польша

Ул. Полчинская 116
01-304 Варшава

Тел. +48 22 665 26 09
Факс +48 22 664 96 12
e-mail: bwt@bwt.pl
www.bwt.pl

Группа БВТ

ООО БВТ Украина

Московский пр-т, 21 А
04073, г. Киев

Тел. +380 44 390 76 18
Факс +380 44 390 76 19
e-mail: bwt@bwt.com.ua
www.bwt.com.ua

Партнер БВТ

ООО БВТ - Сервис

ул. Касаткина, За
129301, Москва

Тел. +7 495 223 34 80
Факс +7 495 785 37 47
e-mail: bwt@bwt.ru
www.bwt.ru

Партнер БВТ на Украине

ВИСА ГИНГЕР УКРАИНА

ул. Магнитогорская 1
г. Киев, 04074

Тел. +380 44 207 44 44
Факс +380 44 207 44 45
e-mail: info@visa.ua
www.visa.ua

Партнер БВТ на Беларуси

ОДО ЮГНАСТ

ул. Васнецова, 25
г. Минск, 220107

Тел. +375 17 291 55 65
Факс +375 17 291 57 00
e-mail: ugnast@mail.ru

P/O/L/S/K/A

BEST WATER TECHNOLOGY