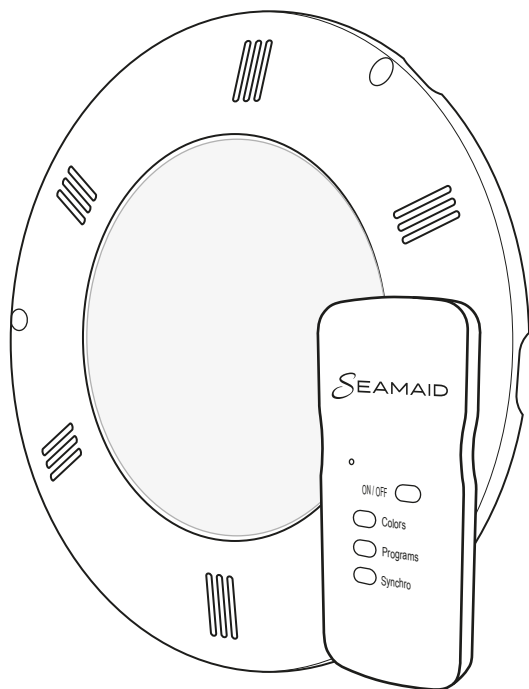


LEDINPOOL

502877
RGB



MANUEL D'UTILISATION & D'ENTRETIEN

USAGE & MAINTENANCE MANUAL
MANUALE D'USO E DI MANUTENZIONE
MANUAL DE INSTRUCCIONES Y MANTENIMIENTO
BEDIENUNGS- UND WARTUNGSANLEITUNG
MANUAL DE UTILIZAÇÃO E MANUTENÇÃO
INSTRUCTIES VOOR GEBRUIK EN ONDERHOUD
РУКОВОДСТВО ПО ЭКСПЛУАТАЦИИ
И ОБСЛУЖИВАНИЮ

PROJECTEUR PLAT À LED POUR PISCINE

LED FLAT PROJECTOR FOR SWIMMING POOL

PROIETTORE PIATTO A LED PER PISCINA

PROYECTOR PLANO DE LED PARA PISCINA

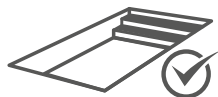
FLACHER LED-STRAHLER FÜR SCHWIMMBÄDER

PROJETOR PLANO DE LED PARA PISCINA

PLATTE LEDSPOT VOOR ZWEMBAD

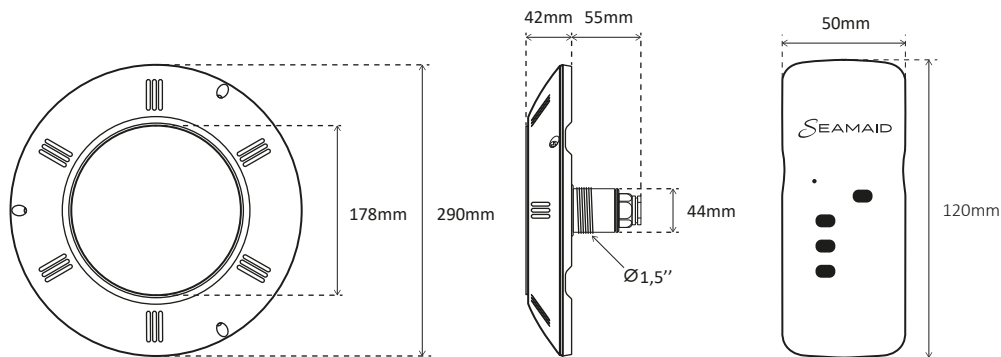
ПЛОСКИЙ СВЕТОДИОДНЫЙ СВЕТИЛЬНИК ДЛЯ

ПЛАВАТЕЛЬНЫХ БАССЕЙНОВ

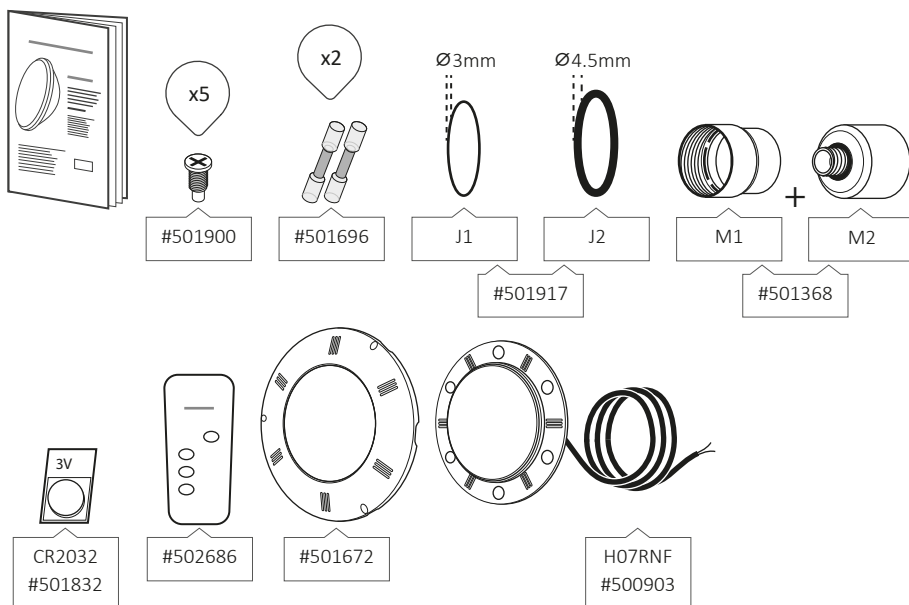


SEAMAID
www.seamaid-lighting.com

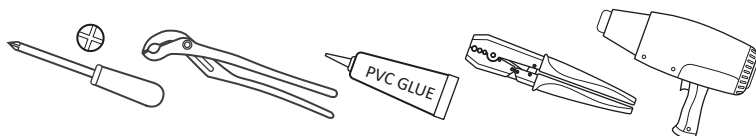




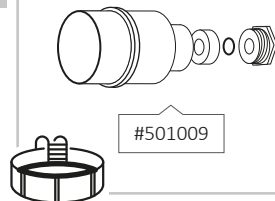
Contenu fourni - Content provided - Contenuto fornito - Contenido incluido - Verpackungsinhalt - Conteúdo fornecido - Geleverde inhoud - Комплект поставки :

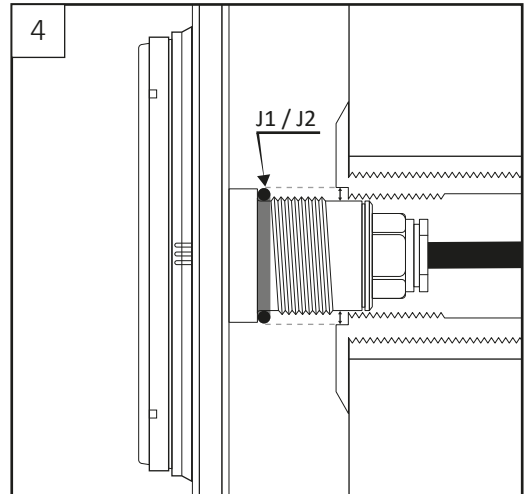
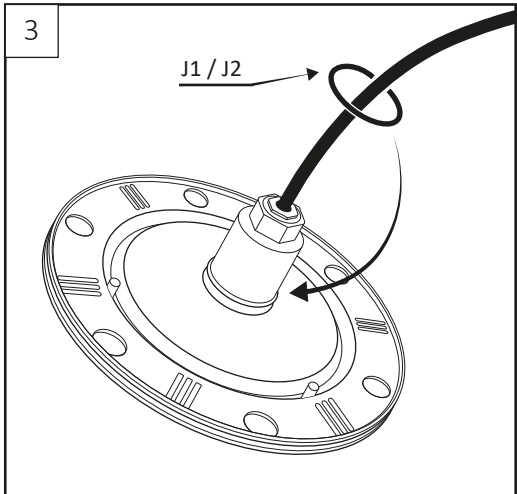
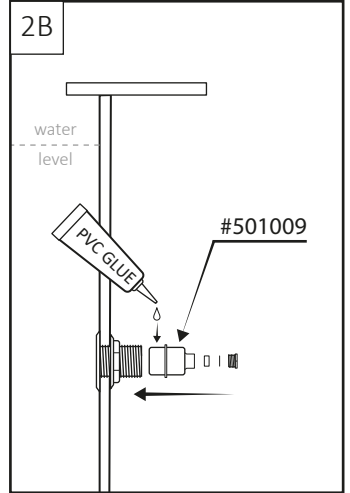
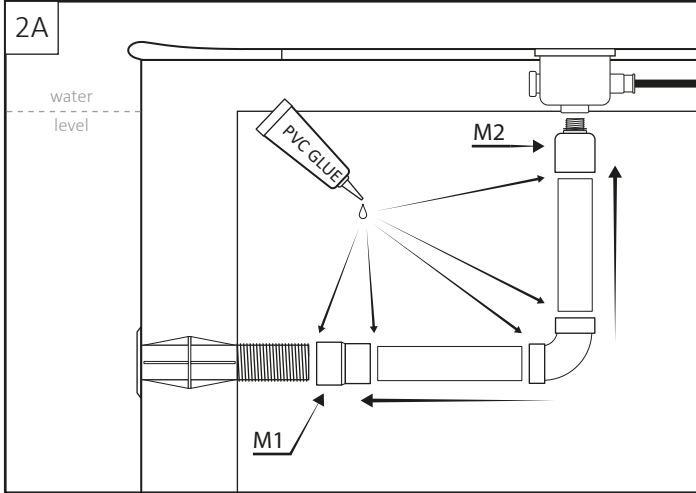
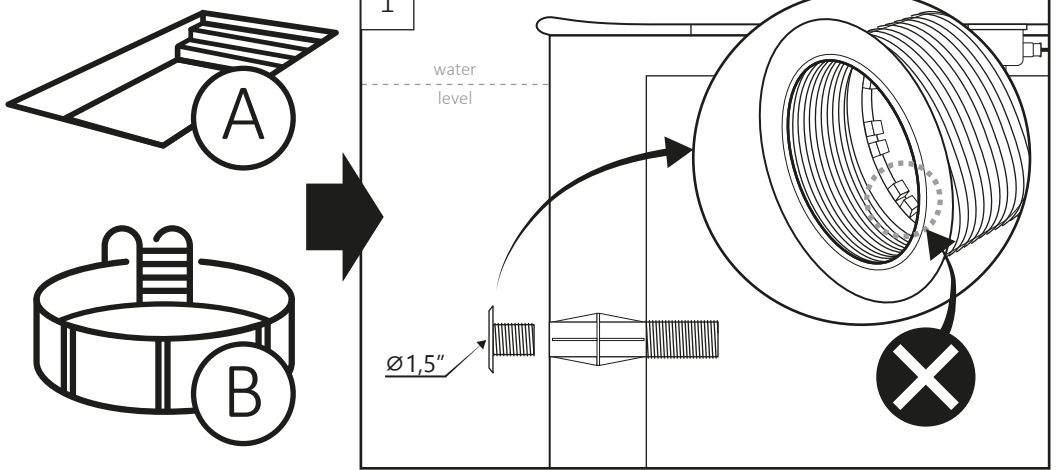


Outils nécessaires standard - Standard tools required - Attrezzatura necessaria standard - Herramientas estándares necesarias - Erforderliches Standardwerkzeug - Ferramentas necessárias standard - Standarda benodigd gereedschap - Требуемый стандартный инструмент :

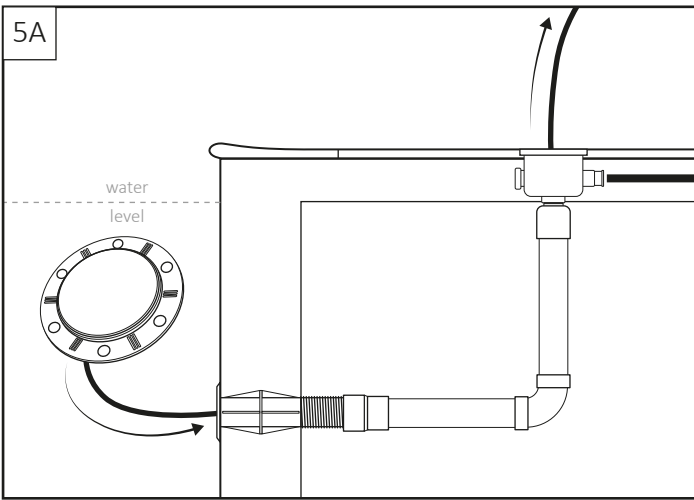


Options - Opzioni - Opciones - Optionen - Opções - Opties - Опции :

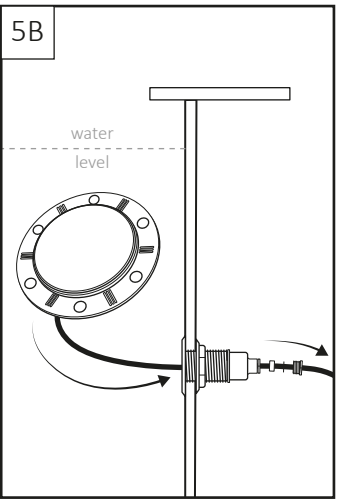




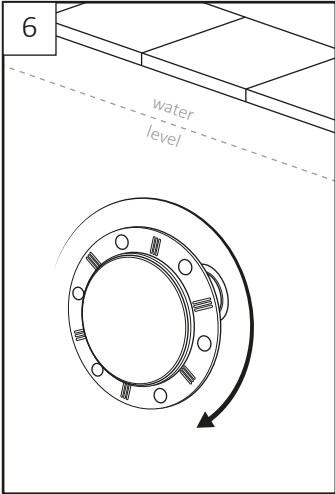
5A



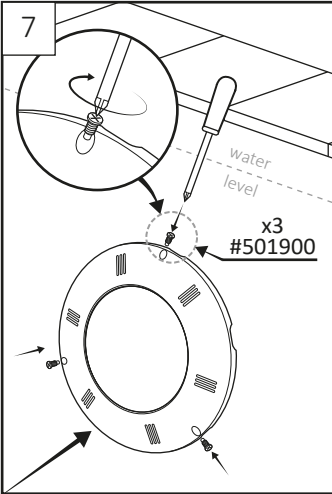
5B



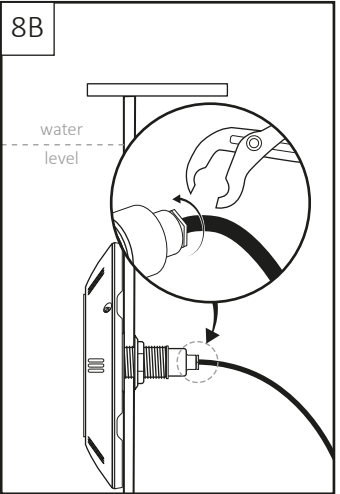
6



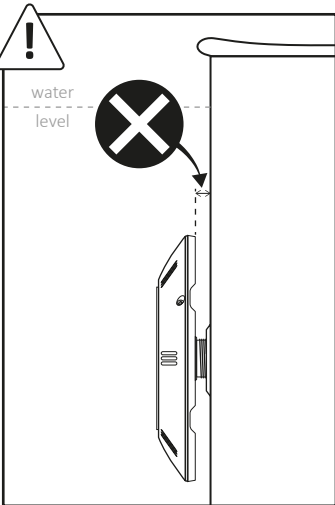
7



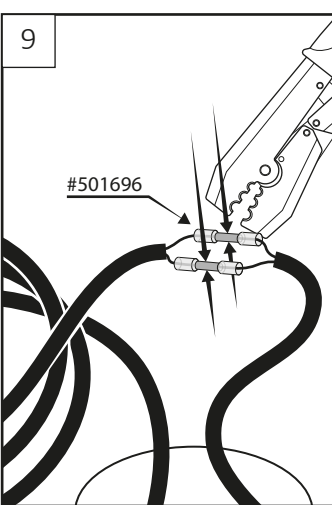
8B



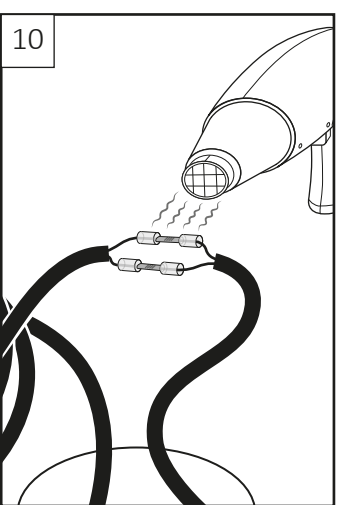
!

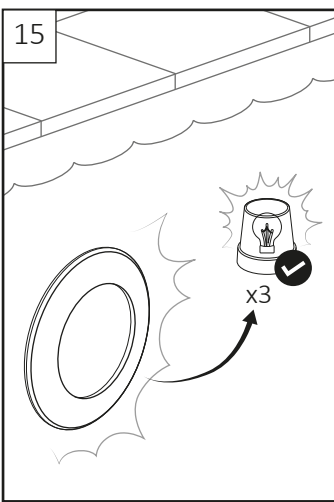
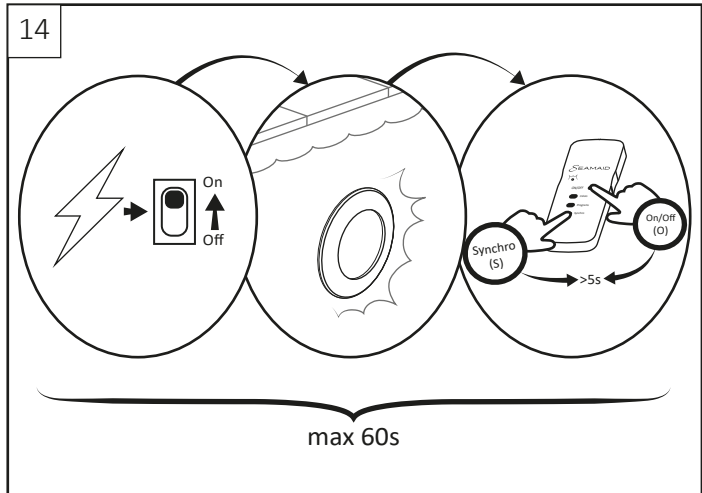
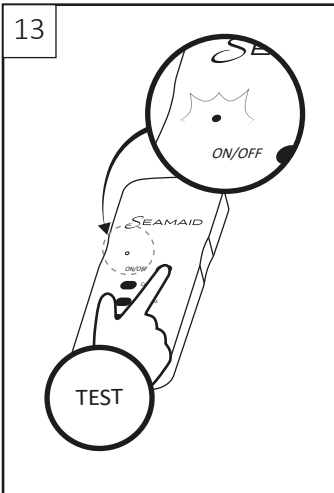
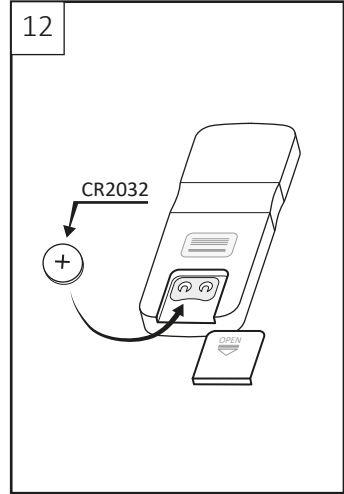
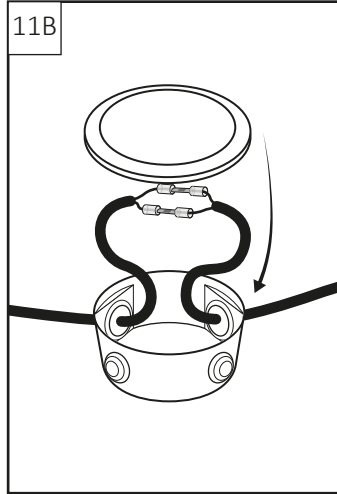
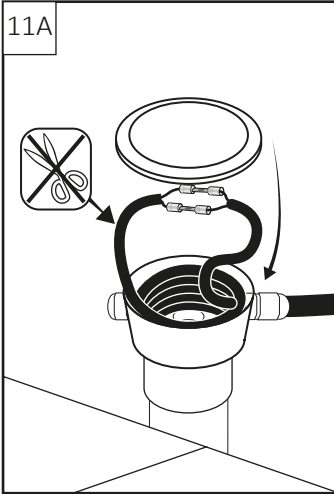


9



10





FR

IMPORTANT : ce manuel d'instructions contient des informations de première importance sur les mesures de sécurité à adopter au moment de l'installation et de la mise en service. Il est donc important de lire les instructions avant de commencer le montage et la mise en marche. Conservez ce manuel pour de futures consultations. Le non-respect des instructions de ce manuel pour l'installation, la mise en marche et la maintenance du produit, relève le fabricant ou le distributeur de toute responsabilité face aux éventuels dommages causés aux personnes, au produit ou au reste de l'installation, et entrainera la perte de la garantie

1. INFORMATIONS GENERALES

Ce luminaire LED a été conçu pour être utilisé en immersion en eau de baignade. Il s'agit d'un luminaire de classe III avec une tension de sécurité très basse de $\sim 12V(AC)$ ou $\approx 20V(DC)$. La source lumineuse n'est pas remplaçable. En cas de défaillance, il faut remplacer tout le luminaire. Celui-ci a un degré de protection IP68 et doit être installé à une profondeur d'immersion maximale de 1 mètre. Ce luminaire est également conforme aux normes internationales de sécurité des luminaires, en particulier à la norme IEC 60598-2-18, luminaires pour piscines. Il devra être raccordé à un câble d'alimentation flexible d'une section minimale de $2 \times 1 \text{mm}^2$.

2. INSTALLATION

Pour une installation correcte, le circuit d'alimentation du luminaire devra posséder un dispositif de protection par courant résiduel avec une intensité maximale de 30mA. Ce luminaire sera raccordé uniquement à un transformateur ou à une alimentation stabilisée compatible de sécurité à double isolation. Un autre type de transformateur de tension est interdit. Il est recommandé de prévoir une puissance de transformation supérieure à la puissance totale des luminaires connectés. Le fabricant ou le distributeur n'est aucunement responsable du montage, de l'installation ou de la mise en marche suite à toute manipulation ou rajout de composants électriques non fourni par lui.

3. MONTAGE ET REMPLACEMENT

Se référer au plan fourni dans cette notice.

4. ENTRETIEN

Ce luminaire LED ne requiert aucune sorte d'entretien. Lorsque la LED de la télécommande ne s'allume plus, il est nécessaire de remplacer sa pile modèle CR2032/3V/120mAh. En cas de dysfonctionnement du luminaire, contactez notre service client ou celui de votre revendeur.

5. UTILISATION

Ce luminaire LED s'utilise comme une lampe à incandescence traditionnelle pour piscine. La commande s'effectue depuis l'interrupteur général marche/arrêt du tableau électrique du bassin. En option, il est possible de raccorder un module de commande radio de la même marque.

Le système propose un cycle de 16 programmes (11 couleurs fixes et 5 ambiances automatiques). Le contrôle s'effectue manuellement par coupure du courant.



On <3 s : passage au programme suivant
>15s : rallumage sur le programme précédent la coupure
Off >20s + ON 3-5s + OFF 3-5s + ON: synchronisation des luminaires (installation multiple)

L'utilisation de la télécommande nécessite un positionnement à une distance maxi de 10 mètres par rapport au luminaire. La présence de métal, de béton ou une immersion trop profonde peut restreindre l'utilisation de la télécommande à une distance très courte (1 à 2 mètres). La première utilisation de la télécommande nécessite un paramétrage avec son récepteur, intégré dans le luminaire. (Se référer au plan fourni dans cette notice).



On/Off (O) : Marche/Mise en veille
Colors (C) : accès aux 11 couleurs fixes
Programs (P) : accès aux 5 ambiances
Synchro (S) : synchronisation des luminaires (installation multiple)

6. AVERTISSEMENTS DE SECURITE

- Avant toute opération, il faut débrancher le luminaire du réseau électrique,
- Tout raccordement électrique doit être effectué hors d'eau,
- Ne pas manipuler les pieds mouillés,
- Il faut respecter les normes de prévention des accidents en vigueur,
- Il faut en particulier respecter les normes IEC 364-7-702 : INSTALLATIONS ELECTRIQUES A L'INTERIEUR DES BATIMENTS. INSTALLATIONS SPECIALES PISCINES,
- Les personnes chargées du montage doivent avoir la qualification requise pour ce genre de travail,
- L'arrêt par la télécommande correspond à un mode veille,
- En cas d'arrêt supérieur à 24h, il est recommandé d'utiliser l'interrupteur situé en amont du transformateur.

7. GARANTIE

Ce luminaire à LED est garanti contre tout défaut de matière et/ou de fabrication (composants électroniques) pendant une durée de 2 ans à compter de la date de livraison. (Justificatif à conserver) Ce luminaire n'est pas garanti contre la casse provenant d'un choc externe, de court-circuit ou de vissage excessifs, ni contre les surtensions électriques dues au réseau d'alimentation principal. (Voir dans ce cas le contrat d'assurance de l'habitation). Cette garantie est conditionnée au strict respect de la notice de montage et d'entretien. Au titre de cette garantie, la seule obligation incombant au fabricant ou au distributeur sera, au choix de l'un d'eux, le remplacement gratuit ou la réparation du produit ou de l'élément reconnu défectueux par leur service après-vente. Tous les autres frais seront à la charge de l'acheteur. Pour bénéficier de cette garantie, tout produit doit être soumis au préalable au service après-vente du fabricant ou du distributeur, dont l'accord est indispensable pour tout remplacement ou toute réparation. La garantie ne joue pas en cas de vice apparent. Sont également exclus les défauts et détériorations provoqués par l'usure normale, les défauts résultant d'un montage et/ou d'un emploi non conforme, et les modifications du produit réalisées sans le consentement écrit et préalable du fabricant.

8. INFORMATION ENVIRONNEMENTALE

Conformément à la Directive Européenne 2002/96/CE, concernant les déchets d'équipement électriques et électroniques (DEEE), le consommateur doit retourner le produit usagé aux points de collecte prévus à cet effet.



UK

IMPORTANT: this instruction manual contains highly important information about safety measures to be taken when installing and commissioning the device. It is therefore important for you to read these instructions before assembling and operating the product. Please keep this manual for later use. Lack of compliance with the instructions stated in this manual during the installation, operating and maintenance phases shall relieve the manufacturer or distributor of any liability in the face of damages caused to people, to the product or to the installation site, and will result in you losing the warranty.

1. GENERAL INFORMATION

This LED light was designed for immersed use in swimming water. It is a class III lighting system with Safety Extra Low Voltage of $\sim 12V(AC)$ or $\approx 20V(DC)$. The light source of this luminaire is not replaceable. When the light source reaches its end of life, the whole luminaire shall be replaced. It has an IP68 protection level and must be installed at a maximum immersed depth of 1 metre. This light also complies with international light safety standards, in particular standard IEC 60598-2-18 pertaining to swimming pool lights. It must be connected to a flexible power lead with a minimum size of $2 \times 1 \text{mm}^2$.

2. INSTALLATION

Correct installation requires for the light's power circuit to be protected by a residual current device, with a maximum intensity of 30 mA. This light can only be connected to a double-insulated transformer or a double-insulated compatible stabilised safety power source. Any other type of voltage transformer is prohibited. We recommend for the transformation power to be higher than the total power of all lights connected to the device. The manufacturer or distributor can in no way be held responsible for the assembly, installation or operation of the product if it was manipulated or if non-provided electrical components were added.

3. ASSEMBLY AND REPLACEMENT

Please refer to the instruction sheet provided in this manual.

4. MAINTENANCE

This LED light does not require any form of maintenance. When the LED on the remote control no longer lights up, its battery (model CR2032/3V/120mAh) needs to be replaced. If the light malfunctions, please contact either our customer service department, or that of your retailer.

5. USAGE

This LED light should be used like any traditional incandescent lamp for swimming pools. Commands are given through the main ON/OFF switch on the pool's electrical panel. You also have the option of connecting a remote control module of the same brand.

The system offers a 16-programme cycle (11 set colours and 5 automatic colour splashes). It requires manual control, once the power has been cut.



<3 s: switch to the following programme
 >15s: switch back on to the programme selected prior to the power cut
 OFF >20s + ON 3-5s + OFF 3-5s + ON: light synchronisation (multiple installations)

Using the remote control requires you to be at a maximum distance of 10 metres from the light. The presence of metal, concrete or deep immersion can restrain the use of the remote control to a much shorter distance (1 to 2 metres). When first using the remote control, you will need to configure it with its receiver-already integrated in the light system. (Please refer to the instructions in this manual)



On/Off (O): Switched on/Standby
 Colors (C): Access to 11 set colours
 Programs (P): access to 5 colour splashes
 Synchro (S): light synchronisation (multiple installations)

6. SAFETY WARNINGS

- Before working on the light, it must be unplugged from the electrical network
- All electrical connections must be done outside the water
- Never work on the device with wet feet
- All prevention standards currently in force must be complied with
- IEC 364-7-702 standards in particular must be complied with: ELECTRICAL INSTALLATIONS INSIDE BUILDINGS. SPECIAL POOL INSTALLATIONS
- Those in charge of assembly must be suitably qualified for this type of work
- Switching the device off with the remote control will simply put it on standby
- If the device stays off for more than 24h, we recommend using the switch located just before the transformer.

7. WARRANTY

This LED light is guaranteed against any material and/or manufacturing defects (electronic components) for 2 years starting from the date of delivery. (Substantiating documents must be preserved) This light is not guaranteed against breakage caused by an external impact, a short circuit or excessive screwing, nor against power surges caused by the main power network. (In this case, the home insurance policy will kick in). This warranty is valid under the strict condition that the assembly and maintenance instructions are complied with. Within the framework of this warranty, the manufacturer or distributor's only obligation will be to have their after-sales service replace or repair the product or component recognised as defective for free (the choice is theirs to make). Any other costs are to be covered by the purchaser. To benefit from this warranty, products must first be sent in to the manufacturer or distributor's after-sales service; their consent is mandatory if the product is to be replaced or repaired. The warranty shall not apply in the case of a visible defect. Defects and deteriorations caused by normal wear, malfunctions resulting from non-compliant assembly and/or usage, and product modifications made without the manufacturer's prior written consent are also excluded from the warranty.

8. ENVIRONMENTAL INFORMATION

In accordance with European Directive 2002/96/EC, pertaining to waste electrical and electronic equipment (WEEE), the consumer must return any used products to suitable collection points.



IT

IMPORTANTE: questo manuale di istruzioni contiene informazioni molto importanti sulle misure di sicurezza da adottare nel momento dell'installazione e della messa in servizio. Pertanto, è importante leggere le istruzioni prima di cominciare il montaggio e la messa in funzione. Conservare questo manuale per future consultazioni. Il mancato rispetto delle istruzioni contenute nel presente manuale per l'installazione, la messa in funzione e la manutenzione del prodotto solleva il fabbricante o il distributore da ogni responsabilità per eventuali danni causati a persone, al prodotto o al resto dell'impianto, con conseguente perdita della garanzia.

1. INFORMAZIONI GENERALI

Questo apparecchio di illuminazione a LED è stato progettato per essere utilizzato in immersione in acque di balneazione. Si tratta di un apparecchio di illuminazione di classe III con una tensione di sicurezza molto bassa di $\sim 12V(CA)$ o $\approx 20V(CC)$. La sorgente luminosa non è sostituibile. In caso di guasto, è necessario sostituire l'intero apparecchio di illuminazione. Questo apparecchio di illuminazione ha un grado di protezione IP68 e deve essere installato a una profondità di immersione massima di 1 metro. Questo apparecchio di illuminazione è anche conforme alle norme internazionali di sicurezza in materia di apparecchi di illuminazione, in particolare alla norma IEC 60598-2-18, apparecchi di illuminazione per piscine. Dovrà essere collegato a un cavo di alimentazione flessibile con una sezione minima di 2x1 mm².

2. INSTALLAZIONE

Per una installazione corretta, il circuito di alimentazione dell'apparecchio di illuminazione dovrà essere provvisto di un dispositivo di protezione a corrente residua con una intensità massima di 30mA. Questo apparecchio di illuminazione sarà collegato esclusivamente a un trasformatore a doppio isolamento o a un'alimentazione stabilizzata compatibile di sicurezza a doppio isolamento. Sono vietati altri tipi di trasformatore di tensione. Si raccomanda di prevedere una potenza di trasformazione superiore alla potenza totale degli apparecchi di illuminazione collegati. Il fabbricante o il distributore non è responsabile in alcun modo del montaggio, dell'installazione o della messa in funzione in seguito ad ogni manipolazione o aggiunta di componenti elettrici non forniti dallo stesso.

3. MONTAGGIO E SOSTITUZIONE

Fare riferimento allo schema fornito nel presente manuale.

4. MANUTENZIONE

Questo apparecchio di illuminazione a LED non richiede alcun tipo di manutenzione. Quando il LED del telecomando non si accende più, è necessario sostituire la batteria, modello CR2032/3V/120mAh. In caso di malfunzionamento dell'apparecchio di illuminazione, contattare il nostro servizio clienti o quello del proprio rivenditore.

5. UTILIZZO

Questo apparecchio di illuminazione a LED si usa come una lampada ad incandescenza tradizionale per piscina. Il comando si effettua per mezzo dell'interruttore generale on/off del quadro elettrico della piscina. Come optional, è possibile collegare un modulo di comando radio della stessa marca. Il sistema propone un ciclo di 16 programmi (11 colori fissi e 5 ambienti automatici). Il controllo si effettua manualmente disinserendo l'alimentazione elettrica.



On <3 s: passaggio al programma seguente
>15 s: riaccensione sul programma precedente all'interruzione
OFF >20s + ON 3-5s + OFF 3-5s + ON: sincronizzazione degli apparecchi di illuminazione (installazione multipla)

L'utilizzo del telecomando necessita di un posizionamento a una distanza massima di 10 metri rispetto all'apparecchio di illuminazione.

La presenza di metallo, di cemento, o un'immersione troppo profonda può limitare l'uso del telecomando a una distanza molto corta (da 1 a 2 metri). Il primo utilizzo del telecomando necessita di una impostazione di parametri con il relativo ricevitore, integrato nell'apparecchio di illuminazione. (Fare riferimento allo schema fornito nel presente manuale).



On/Off (O): Accensione/Messa in standby
Colors (C): accesso agli 11 colori fissi
Programs (P): accesso ai 5 ambienti
Synchro (S): sincronizzazione degli apparecchi di illuminazione (installazione multipla)

6. AVVERTENZE DI SICUREZZA

- Prima di svolgere qualsiasi operazione, è necessario scollegare l'apparecchio di illuminazione dalla rete elettrica
- Tutti i collegamenti elettrici devono essere effettuati fuori dall'acqua
- Non maneggiare con i piedi bagnati
- Devono essere rispettate le norme di prevenzione degli incidenti in vigore
- In particolare, devono essere rispettate le norme IEC 364-7-702: INSTALLAZIONI ELETTRICHE ALL'INTERNO DEGLI EDIFICI. INSTALLAZIONI SPECIALI PER PISCINE
- Le persone incaricate del montaggio devono essere in possesso della qualifica richiesta per questo tipo di lavori
- Lo spegnimento tramite telecomando corrisponde a una modalità standby
- In caso di spegnimento superiore a 24 ore, si raccomanda di utilizzare l'interruttore situato a monte del trasformatore.

7. GARANZIA

Questo apparecchio di illuminazione a LED è garantito contro ogni difetto di materiale e/o di fabbricazione (componenti elettronici) per un periodo di 2 anni a partire dalla data di consegna. (Giustificativo da conservare) Questo apparecchio di illuminazione non è garantito contro la rottura causata da un urto esterno, da cortocircuito o avvitature eccessive, né contro le sovratensioni elettriche dovute alla rete di alimentazione principale. (Vedere in questo caso il contratto di assicurazione dell'abitazione). Questa garanzia è soggetta al rigoroso rispetto delle istruzioni di montaggio e di manutenzione. In base a questa garanzia, l'unico obbligo del fabbricante o del distributore sarà, a scelta di uno dei due, la sostituzione gratuita o la riparazione del prodotto o dell'elemento riconosciuto come difettoso dal relativo servizio post-vendita. Tutte le altre spese saranno a carico dell'acquirente. Per usufruire di questa garanzia, ogni prodotto deve prima essere sottoposto al servizio post-vendita del fabbricante o del distributore, il cui accordo è indispensabile per ogni sostituzione o riparazione. La garanzia non si applica in caso di vizio apparente. Sono altresì esclusi i difetti e i deterioramenti provocati dalla normale usura, i malfunzionamenti derivanti da un montaggio e/o da un utilizzo non conforme, e le modifiche apportate al prodotto senza il previo consenso scritto del fabbricante.

8. INFORMAZIONE AMBIENTALE

Ai sensi della Direttiva Europea 2002/96/CE sui rifiuti di apparecchiature elettriche ed elettroniche (RAEE), il consumatore deve restituire il prodotto a fine vita presso gli appositi punti di raccolta.



ES

IMPORTANTE: este manual de instrucciones contiene información de suma importancia sobre las medidas de seguridad que hay que adoptar durante la instalación y la puesta en servicio. Por tanto, es importante que lea las instrucciones antes de iniciar el montaje y la puesta en marcha. Conserve este manual para futuras consultas. El incumplimiento de las instrucciones de este manual para la instalación, puesta en marcha y mantenimiento del producto exime al fabricante o distribuidor de cualquier responsabilidad por daños causado a las personas, al producto o al resto de la instalación, y conllevará la pérdida de la garantía.

1. INFORMACIÓN GENERAL

Esta luminaria LED ha sido diseñada para usarse sumergida en agua de baño. Se trata de una luminaria de clase III con una tensión de seguridad muy baja de ~ 12 V(CA) o ~ 20 V(CC). No se puede cambiar la fuente de luz. En caso de avería, hay que sustituir toda la luminaria. Cuenta con un grado de protección IP68 y debe instalarse a una profundidad de inmersión máxima de 1 metro. Esta luminaria también cumple con la normativa internacional sobre seguridad de las luminarias, en particular con la norma IEC 60598-2-18, luminarias para piscinas. Hay que conectarla a un cable de alimentación flexible de una sección mínima de 2x1 mm².

2. INSTALACIÓN

Para instalarla correctamente, el circuito de alimentación de la luminaria deberá disponer de un dispositivo de protección por corriente residual con una intensidad máxima de 30 mA. Esta luminaria se conectará únicamente a un transformador de doble aislamiento o a una alimentación estabilizada compatible con seguridad de doble aislamiento. Se prohíbe usar cualquier otro tipo de transformador de tensión. Se recomienda prever una potencia de transformación superior a la potencia total de todas las luminarias conectadas. El fabricante o distribuidor no asumirá ninguna responsabilidad por el montaje, la instalación o la puesta en marcha si se produce cualquier manipulación o se añaden componentes eléctricos no suministrados por él.

3. MONTAJE Y SUSTITUCIÓN

Consulte el plano incluido en este manual.

4. MANTENIMIENTO

Esta luminaria LED no necesita ningún mantenimiento. Si el LED del mando a distancia no se enciende, hay que cambiar la pila, modelo CR2032/3 V/120 mAh. En caso de avería, póngase en contacto con nuestro servicio de atención al cliente o con el del distribuidor.

5. USO

Esta luminaria LED se usa como una lámpara de incandescencia tradicional para piscina. El control se realiza desde el interruptor general de encendido/apagado del cuadro eléctrico de la piscina. Opcionalmente, se puede conectar un módulo de control radio de la misma marca.

El sistema ofrece un ciclo de 16 programas (11 colores fijos y 5 ambientes automáticos). El control se realiza manualmente mediante el corte de la corriente.



On <3 s: paso al siguiente programa
>15 s: reencendido en el programa anterior al corte
Off >20s + ON 3-5s + OFF 3-5s + ON: sincronización de las luminarias (instalación múltiple)

Para que el mando funcione hay que situarse a una distancia máxima de la luminaria de 10 metros. La presencia de metal, hormigón o una inmersión demasiado profunda puede limitar el uso del mando a una distancia más corta (1-2 metros). Antes de usar por primera vez el mando a distancia, hay que realizar una configuración con su receptor, integrado en la luminaria.

(Consultar el plano incluido en este manual)



On/Off (O): encendido/puesta en espera
Colores (C): acceso a los 11 colores fijos
Programas (P): acceso a los 5 ambientes
Sincro (S): sincronización de las luminarias (instalación múltiple)

6. AVISOS DE SEGURIDAD

- **Desconectar siempre la luminaria de la red eléctrica antes de realizar ninguna operación**
- **Todas las conexiones eléctricas se han de realizar fuera del agua**
- **No manipular el producto con los pies mojados**
- **Hay que respetar la normativa de prevención de accidentes vigente**
- **En particular, cumplir con las normas IEC 364-7-702: INSTALACIONES ELÉCTRICAS DENTRO DE EDIFICIOS. INSTALACIONES ESPECIALES EN PISCINAS**
- **Las personas encargadas del montaje deben tener la cualificación precisa para este tipo de trabajo**
- **La parada por el mando a distancia equivale a un modo de espera**
- **En caso de parada superior a 24 h, se recomienda usar el interruptor situado antes del transformador**

7. GARANTÍA

Esta luminaria LED está garantizada contra cualquier defecto de materiales y/o de fabricación (componentes electrónicos) durante un periodo de 2 años a contar desde la fecha de entrega. (Guardar el justificante) No está garantizada contra rotura por choque externo, cortocircuito o atornillado excesivo, ni contra sobretensiones eléctricas debidas a la red de alimentación principal (en tales casos, consultar el contrato de seguro de hogar). Esta garantía está condicionada al estricto cumplimiento del manual de montaje y mantenimiento. Bajo esta garantía, la única obligación del fabricante o distribuidor será, a elección de cualquiera de ellos, que su servicio postventa sustituya sin cargo alguno o repare el producto o componente defectuoso.

Todos los demás gastos correrán a cargo del comprador. Para beneficiarse de esta garantía, el producto deberá ser inspeccionado primero por el servicio postventa del fabricante o distribuidor, cuyo acuerdo es esencial para cualquier sustitución o reparación. La garantía no se aplica en caso de un defecto aparente. También quedan excluidos los defectos y deterioros causados por el desgaste normal, los defectos resultantes de un montaje y/o uso inadecuado y las modificaciones del producto realizadas sin el consentimiento previo por escrito del fabricante.

8. INFORMACIÓN MEDIOAMBIENTAL

De acuerdo con la Directiva Europea 2002/96/CE, relativa a los residuos de equipos eléctricos y electrónicos (REEE), el consumidor debe entregar el producto usado en los puntos de recogida previstos para ello.



DE WICHTIG: Diese Bedienungsanleitung enthält Informationen von großer Bedeutung in Bezug auf die Sicherheitsmaßnahmen zum Zeitpunkt der Installation und Inbetriebnahme. Diese Anweisungen sind vor der Installation und Inbetriebnahme aufmerksam zu lesen und zu berücksichtigen. Bewahren Sie diese Bedienungsanleitung zum späteren Nachschlagen sorgfältig auf. Der Händler bzw. Hersteller haftet im Falle der Nicht-Berücksichtigung der in dieser Bedienungsanleitung enthaltenen Anweisungen für die Installation, Inbetriebnahme und Wartung des Produktes, sowie für die hiermit verbundenen, eventuellen Personenschäden bzw. Sachschäden am Produkt oder der restlichen Anlage. Weiterhin hat dieser Verstoß den Verlust des Garantieanspruchs zur Folge.

1. ALLGEMEINE ANGABEN

Diese LED-Leuchte wurde für die Verwendung im Badewasser entwickelt. Genauer handelt es sich um eine Leuchte der Schutzklasse III mit Sicherheits-Kleinspannung von ~12 V(AC) bzw. ≈20 V(DC). Die Lichtquelle ist nicht austauschbar. Bei Pannen muss die gesamte Leuchte ersetzt werden. Diese wurde nach Schutzart IP68 konzipiert und kann in einer maximalen Tiefe von 1 m installiert werden. Diese Leuchte entspricht ebenfalls den Anforderungen der internationalen Sicherheitsstandards für Leuchten, insbesondere der Norm IEC 60598-2-18 "Leuchten für Schwimmbekken und ähnliche Anwendungen". Sie ist mit einem flexiblen Stromkabel, das einem minimalen Querschnitt von 2x1 mm² aufweist, anzuschließen.

2. INSTALLATION

Für die richtige Installation muss die Stromversorgung der Leuchte über einen Fehlerstrom-Schutzschalter mit einem maximalen Bemessungsfehlerstrom von 30 mA verfügen. Diese Leuchte darf ausschließlich an einen Transformator mit doppelter Isolierung bzw. ein kompatibles, stabilisiertes Sicherheitsnetzteil mit doppelter Isolierung angeschlossen werden. Die Verwendung jeglicher anderer Transformatortypen ist untersagt. Die Transformatorleistung sollte ebenfalls über der Gesamtleistung der verbundenen Leuchten liegen. Der Hersteller bzw. Händler haftet nicht im Falle der Montage, Installation oder Inbetriebnahme folglich auf die Manipulation bzw. das Hinzufügen von elektrischen Komponenten, die nicht von ihm bereitgestellt worden sind.

3. MONTAGE UND ERSATZ

Siehe Schaltplan in dieser Bedienungsanleitung.

4. WARTUNG

Diese LED-Leuchte ist wartungsfrei. Sollte die LED der Fernbedienung nicht mehr leuchten, muss die Batterie durch eine neue vom Typ CR2032/3V/120mA ersetzt werden. Wenden Sie sich bei Betriebsstörungen der Leuchte an unseren Kundenservice bzw. den Ihres Händlers.

5. ANWENDUNG

Diese LED-Leuchte wird wie eine herkömmliche Schwimmbadleuchte mit Glühbirne verwendet. Die Leuchte wird über den Hauptschalter Ein/Aus der Sicherungsschalttafel des Beckens gesteuert. Optional kann ein Funk-Steuermodul der gleichen Marke installiert werden. Das System enthält einen Zyklus mit 16 Programmen (11 feste Farben und 5 automatische 5 Atmosphären). Die Leuchte kann manuell durch die Stromunterbrechung ausgeschaltet werden.

Metall, Beton oder eine zu tiefe Position der Leuchte im Becken kann den Funkradius der Fernbedienung stark einschränken (1 bis 2 Meter). Bei der Erstinbetriebnahme der Fernbedienung muss dieser seinem Empfänger, der sich in der Leuchte befindet, zugeordnet werden. (Siehe Anweisungen in dieser Anleitung)



On/Off (O): Ein/Standby-Betrieb
 Colors (C): Zugriff auf die 11 festen Farben
 Programs (P): Zugriff auf die 5 Atmosphären
 Synchro (S): Synchronisierung der Leuchten
 (bei mehreren Produkten)

6. SICHERHEITSHINWEISE

- Vor der Inbetriebnahme muss die Stromversorgung der Leuchte unterbrochen werden.
- Die Stromversorgung muss zwingend außerhalb des Wassers hergestellt werden.
- Nicht mit nassen Füßen handhaben.
- Die geltenden Unfallverhütungsvorschriften sind zu berücksichtigen.
- Besonders die Standards IEC 364-7-702 sind zu berücksichtigen: ELEKTROINSTALLATIONEN IN GEBÄUDEN. SONDERANLAGEN IN SCHWIMMBÄDERN
- Die mit der Montage beauftragten Techniker müssen über die notwendigen Qualifikationen für diese Art von Arbeit verfügen.
- Das Ausschalten über die Fernbedienung schaltet die Anlage lediglich in den Standby-Modus.
- Bei Betriebsunterbrechungen von über 24 Stunden sollte der Schalter vor dem Transformator betätigt werden.

7. GARANTIE

Diese LED-Leuchte verfügt über eine 2-jährige Garantie, die jegliche Mängel und/oder Herstellungsfehler (elektronische Komponenten) abdeckt, und deren Laufzeit am Tag der Lieferung beginnt. (Kaufbeleg gut aufbewahren). Die Garantie dieser Leuchte deckt keine Schäden ab, die auf externe Stöße, Kurzschlüsse, das übermäßige Spannen der Schrauben oder Überspannungen des Stromnetzes zurückzuführen sind. (Siehe ggf. Hausratsversicherung). Diese Garantie unterliegt der strengen Einhaltung der Montage- und Wartungsanleitung. Im Rahmen dieser Garantie ist der Hersteller bzw. Händler lediglich dazu verpflichtet, das vom Kundenservice als defekt erklärte Produkt bzw. die Komponente kostenlos zu reparieren oder zu ersetzen. Alle weiteren Kosten sind vom Käufer zu tragen. Um Anspruch auf diese Garantie erheben zu können, muss das defekte Produkt zuvor dem Kundenservice des Herstellers bzw. Händlers zugesandt werden, der allein dazu ermächtigt ist, den Ersatz bzw. Reparatur des Produktes zu veranlassen. Der Garantieanspruch entfällt bei offensichtlichen Mängeln. Ebenfalls ausgeschlossen, sind Mängel und Schäden die auf den normalen Verschleiß, die unsachgemäße und nicht-konforme Montage und/oder Anwendung und Abänderungen des Produktes zurückzuführen sind, die ohne die schriftliche Zustimmung des Herstellers durchgeführt wurden.

8. UMWELTINFORMATIONEN

Gemäß der EU-Richtlinie 2002/96/EG über Elektro- und Elektronik-Altgeräte (WEEE) muss der Verbraucher sein Altgerät über die für diesen Zweck zur Verfügung gestellten Sammelstellen entsorgen.



On <3 Sek.: Übergang auf das nächste Programm.
 >15 Sek.: Neustart im Programm vor der Stromunterbrechung.
 Off >20 Sek. + ON 3-5 Sek. + OFF 3-5 Sek. + ON: Synchronisation der Leuchten (bei mehreren Produkten).

Die Fernbedienung kann nur in einer Entfernung von maximal 10 Metern zur Leuchte verwendet werden.

PT

IMPORTANTE: este manual de instruções contém informações de suma importância sobre as medidas de segurança a adotar aquando da instalação e da colocação em funcionamento. Portanto, é importante ler as instruções antes de começar a montagem e o arranque. Guarde este manual para futuras consultas. O desrespeito pelas instruções deste manual para a instalação, o arranque e a manutenção do produto exonerar o fabricante ou o distribuidor de qualquer responsabilidade perante eventuais danos causados às pessoas, ao produto e ao resto da instalação, e implicará a perda da garantia.

1. INFORMAÇÕES GERAIS

Esta luminária LED foi concebida para ser utilizada em imersão em água termal. É uma luminária de classe III com uma tensão de segurança muito baixa de ~12V(AC) ou ~20V(DC). A fonte luminosa não é substituível. Em caso de avaria, tem de substituir toda a luminária. Tem um grau de proteção IP68 e deve ser instalada a uma profundidade de imersão máxima de 1 metro. Esta luminária está também conforme as normas internacionais de segurança das luminárias, em particular a norma IEC 60598-2-18, luminárias para piscinas. Deverá ser ligado a um cabo de alimentação flexível de secção mínima de 2x1 mm².

2. INSTALAÇÃO

Para uma instalação correta, o circuito de alimentação da luminária deverá ter um dispositivo de proteção por corrente residual com uma intensidade máxima de 30mA. Esta luminária será ligada apenas a um transformador com duplo isolamento ou a uma alimentação estabilizada compatível de segurança com duplo isolamento. É proibido o uso de outro tipo de transformador de tensão. Recomendamos prever uma potência de transformação superior à potência total das luminárias ligadas. O fabricante ou o distribuidor não é responsável pela montagem, pela instalação ou pelo arranque após qualquer manipulação ou adição de componentes elétricos não fornecidos por ele.

3. MONTAGEM E SUBSTITUIÇÃO

Consultar o plano fornecido neste manual.

4. MANUTENÇÃO

Esta luminária LED não requer nenhum tipo de manutenção. Quando o LED do controlo remoto já não acender, é necessário substituir a pilha modelo CR2032/3V/120mAh. Em caso de mau funcionamento da luminária, contacte o nosso serviço de apoio ao cliente ou do seu revendedor.

5. UTILIZAÇÃO

Esta luminária LED é utilizada como uma lâmpada de incandescência tradicional para piscina. O comando é feito pelo interruptor geral ligado/desligado do quadro elétrico da piscina. Opcionalmente, é possível ligar um módulo de comando por rádio da mesma marca.

O sistema propõe um ciclo de 16 programas (11 cores fixas e 5 ambientes automáticos). O controlo é feito manualmente por corte da corrente.



On <3 s: passagem para o programa seguinte
>15s: reiniciação no programa anterior ao corte
Off >20s + ON 3-5s + OFF 3-5s + ON: sincronização das luminárias (instalação múltipla)

A utilização do controlo remoto necessita de um posicionamento a uma distância máxima de 10 metros em relação à luminária. A presença de metal, betão ou uma imersão demasiado profunda pode restringir a utilização do controlo remoto a uma distância muito curta (1 a 2 metros). A primeira utilização do controlo remoto necessita de uma parametrização com o seu recetor, integrado na luminária. (Consultar o plano fornecido neste manual)



On/Off (O): Ligado/Em espera
Colors (C): acesso às 11 cores fixas
Programs (P): acesso aos 5 ambientes
Synchro (S): sincronização das luminárias (instalação múltipla)

6. AVISOS DE SEGURANÇA

- Antes de qualquer operação, tem de desligar a luminária da rede elétrica
- Qualquer ligação elétrica deve ser efetuada sem a presença de água
- Não mexer com os pés molhados
- Respeitar as normas de prevenção de acidentes em vigor
- Respeitar em particular as normas IEC 364-7-702 : INSTALAÇÕES ELÉTRICAS NO INTERIOR DE EDIFÍCIOS. INSTALAÇÕES ESPECIAIS EM PISCINAS
- As pessoas encarregadas da montagem devem ter as qualificações requeridas para este tipo de trabalho
- O desligamento pelo controlo remoto corresponde a um modo de espera
- Em caso de desligamento superior a 24 horas, recomendamos utilizar o interruptor situado por cima do transformador.

7. GARANTIA

Esta luminária de LED tem garantia contra qualquer defeito de material e/ou de fabrico (componentes eletrónicos) durante 2 anos a contar da data de entrega. (Guardar comprovativo) Esta luminária não tem garantia contra a quebra resultante de um choque externo, curto-circuito ou apertos excessivos, nem contra sobretensões elétricas devido à rede de abastecimento principal. (Neste caso, consultar o contrato de seguro de habitação). Esta garantia está condicionada ao estrito respeito pelas instruções de montagem e manutenção. Segundo esta garantia, a única obrigação do fabricante ou do distribuidor será, por decisão de um ou de outro, a substituição gratuita ou a reparação do produto ou do elemento considerado defeituoso pelo seu serviço pós-venda. Todas as outras despesas ficarão a cargo do comprador. Para beneficiar desta garantia, todos os produtos devem ser previamente submetidos ao serviço pós-venda do fabricante ou do distribuidor, cujo consentimento é indispensável para qualquer substituição ou reparação. A garantia não vale em caso de erro aparente. Estão igualmente excluídos os defeitos ou as deteriorações provocados pelo desgaste normal, os defeitos resultantes de uma montagem e/ou de uma utilização não conformes, e as modificações do produto realizadas sem o consentimento escrito e prévio do fabricante.

8. INFORMAÇÃO AMBIENTAL

Conforme a Diretiva Europeia 2002/96/CE, relativa aos resíduos de equipamentos elétricos e eletrónicos (REEE), o consumidor deve entregar o produto usado nos pontos de recolha previstos para o efeito.



NL

BELANGRIJK: deze handleiding bevat belangrijke informatie over de veiligheidsmaatregelen die tijdens de installatie en inbedrijfstelling moeten worden genomen. Daarom is het belangrijk om de instructies te lezen voordat u met de installatie en inbedrijfstelling begint. Bewaar deze handleiding voor toekomstig gebruik. Het niet naleven van de instructies in deze handleiding voor installatie, inbedrijfstelling en onderhoud van het product ontslaat de fabrikant of distributeur van elke verantwoordelijkheid voor eventuele schade aan personen, het product of de rest van de installatie en leidt tot het verlies van de garantie.

1. ALGEMENE INFORMATIE

Deze ledarmatuur is ontworpen voor gebruik in zwembaden, onder water. Het is een armatuur van klasse II met een zeer veilige laagspanning van $\sim 12V(AC)$ of $\approx 20V(DC)$. De lichtbron is niet vervangbaar. In geval van een storing moet de gehele armatuur worden vervangen. Het apparaat heeft een beschermingsgraad IP68 en de maximale diepte voor onderdompeling bedraagt 1 meter. Deze armatuur voldoet bovendien aan de internationale veiligheidsnormen voor armaturen, in het bijzonder IEC 60598-2-18, voor zwembadarmaturen. Hij moet worden aangesloten op een flexibele voedingskabel met een doorsnede van minimum $2 \times 1\text{mm}^2$.

2. INSTALLATIE

Voor een correcte installatie moet het armatuurvoedingscircuit voorzien zijn van een aardlekbeveiliging met een maximale stroomsterkte van 30 mA. Deze armatuur mag alleen worden aangesloten op een transformator met dubbele isolatie of een compatibele gestabiliseerde veiligheidsvoeding met dubbele isolatie. Een ander type spanningstransformator is verboden. We raden aan om een transformator te voorzien met een hoger vermogen dan het totale vermogen van de aangesloten armaturen. De fabrikant of distributeur is niet verantwoordelijk voor de montage, installatie of inbedrijfstelling na het hanteren of toevoegen van elektrische componenten die niet door hem zijn geleverd.

3. MONTAGE EN VERVANGING

Raadpleeg het plan in deze handleiding.

4. ONDERHOUD

Deze ledarmatuur heeft geen enkel onderhoud nodig. Wanneer het ledlampje op de afstandsbediening niet meer oplicht, moet de batterij CR2032/3V/120mAh worden vervangen. Neem in geval van storing van deze armatuur contact op met onze klantenservice of die van uw dealer.

5. GEBRUIK

Deze led-armatuur wordt gebruikt als een traditionele gloeilamp voor een zwembad. De bediening gebeurt via de hoofdschakelaar op het elektrische paneel van het zwembad. Als optie is het mogelijk om een radiogestuurde module van hetzelfde merk aan te sluiten.

Het systeem biedt een cyclus van 16 programma's (11 vaste kleuren en 5 automatische ambiances). De besturing gebeurt handmatig door het onderbreken van de voedingsspanning.



On <3 s : naar het volgende programma gaan
>15s: opnieuw inschakelen van het programma van voor de onderbreking
Off >20s + ON 3-5s + OFF 3-5s + ON: synchronisatie van de armaturen (meervoudige installatie)

Het eerste gebruik van de afstandsbediening vereist een configuratie met de in de armatuur geïntegreerde ontvanger. (Zie het plan in deze handleiding).



On/Off (O) : Aan/Stand-by
Kleuren (C): toegang tot 11 vaste kleuren
Programma's (P): toegang tot de 5 ambiances
Synchro (S): synchronisatie van de armaturen (meervoudige installatie)

6. VEILIGHEIDSWAARSCHUWINGEN

- **Ontkoppel de armatuur van het stroomnet vóór elke handeling uitgevoerd**
- **Elke elektrische aansluiting moet uit het water worden uitgevoerd**
- **Niet hanteren met natte voeten**
- **De geldende normen voor ongevallenpreventie moeten worden gerespecteerd**
- **In het bijzonder moeten de normen IEC 364-7-702 in acht worden genomen: ELEKTRISCHE INSTALLATIES IN GEBOUWEN. SPECIALE INSTALLATIES VOOR ZWEMBADEN**
- **De personen die belast zijn met de montage moeten over de vereiste kwalificaties voor dit soort werkzaamheden beschikken.**
- **Uitschakeling met de afstandsbediening komt overeen met een standby-modus**
- **Bij een uitschakeling die langer dan 24 uur duurt, raden we aan om de schakelaar voor de transformator te gebruiken.**

7. GARANTIE

Deze ledarmatuur is gegarandeerd tegen materiaal- en /of fabricagefouten (elektronische componenten) voor een periode van 2 jaar vanaf de datum van levering. (aankoopbewijs bewaren) Deze armatuur is niet gewaarborgd tegen breuk door externe schokken, kortsluiting of overmatig vastschroeven, noch tegen elektrische overspanningen van het hoofdnet. (Zie in dit geval het woonhuisverzekeringscontract). Deze garantie is onderworpen aan de strikte naleving van de installatie- en onderhoudsinstructies. Onder deze garantie is de enige verplichting van de fabrikant of distributeur, naar keuze van een van hen, om het product of onderdeel dat door hun klantenservice defect is bevonden, kosteloos te vervangen of te repareren. Alle andere kosten zijn voor rekening van de koper. Om van deze garantie te kunnen genieten, moet elk product eerst bij de klantenservice van de fabrikant of distributeur worden voorgelegd, wiens toestemming essentieel is voor elke vervanging of reparatie. De garantie is niet van toepassing in het geval van een duidelijk zichtbaar defect. Ook uitgesloten zijn gebreken en schade veroorzaakt door normale slijtage, gebreken als gevolg van montage en/of oneigenlijk gebruik en productwijzigingen die zijn aangebracht zonder de voorafgaande schriftelijke toestemming van de fabrikant.

8. MILIEU-INFORMATIE

In overeenstemming met de Europese Richtlijn 2002/96 / EG, betreffende afgedankte elektrische en elektronische apparatuur (AEEA), moet de consument het gebruikte product retourneren naar de daarvoor bestemde inzamelpunten.



Het gebruik van de afstandsbediening vereist een maximale afstand van 10 meter tot de armatuur. De aanwezigheid van metaal, beton of een te diepe onderdompeling kan het gebruik van de afstandsbediening beperken tot een zeer korte afstand (1 à 2 meter).

RU

ВАЖНО: настоящее руководство содержит важную информацию о мерах безопасности, которую

необходимо учитывать во время монтажа и ввода в эксплуатацию. Таким образом, перед началом монтажа и ввода в эксплуатацию необходимо полностью прочитать настоящую инструкцию. Сохраните это руководство для дальнейшего использования. Несоблюдение инструкций, приведенных в настоящем руководстве по установке, запуску и техническому обслуживанию изделия, освобождает изготовителя или дистрибьютора от любой ответственности за ущерб, нанесенный людям, изделию или остальной части установки, и приводит к отказу от гарантии.

а также слишком большая глубина могут ограничить использование пульта дистанционного управления до очень небольшого расстояния (1–2 метра). При первом использовании пульта дистанционного управления требуется произвести настройки согласования с приемником, встроенным в светильник. (См. схему в настоящем руководстве)



Вкл/Выкл (O): Вкл/Режим ожидания
 Цвета (C): доступ к 11 вариантам подсветки одним цветом
 Программы (P): доступ к 5 программам автоматического выбора подсветки
 Синхронизация (S): синхронизация светильников (при установке нескольких светильников)

1. ОБЩАЯ ИНФОРМАЦИЯ

Настоящий светодиодный светильник предназначен для погружения в воду плавательного бассейна. Светильник относится к устройствам класса III очень низкого безопасного напряжения, ~12 В (переменного тока) или =20 В (постоянного тока). Источник света не подлежит замене. В случае неисправности необходимо заменить весь светильник. Устройство имеет степень защиты IP68 и предназначено для подводной установки на максимальной глубине 1 метр. Настоящий светильник также соответствует международным стандартам безопасности, применяемым к светильникам, в частности стандарту МЭК 60598-2-18 «Светильники для плавательных бассейнов и аналогичного применения». Светильник подключается гибким силовым кабелем с минимальным сечением 2x1 мм².

2. УСТАНОВКА

Для правильной установки цепь питания должна быть оснащена устройством защиты от остаточного напряжения с максимальным током 30 мА. Настоящий светильник предназначен для подключения только к трансформатору или соответствующему требованиям безопасности стабилизированному источнику питания с двойной изоляцией. Использование других типов трансформаторов напряжения запрещено. Рекомендуется, чтобы мощность трансформатора была выше суммарной мощности всех подключенных светильников. Производитель или дистрибьютор не несет ответственности за монтаж, установку или ввод в эксплуатацию в случае любых изменений конструкции или добавления электрических компонентов, поставленных третьими лицами

3. МОНТАЖ И ЗАМЕНА

См. чертеж в настоящем руководстве.

4. ОБСЛУЖИВАНИЕ

Настоящий светодиодный светильник не требует никакого обслуживания. Если в пульте дистанционного управления светильником не загорается светодиодный индикатор, необходимо заменить в нем батарею. В пульте используется батарея типа CR2032/3 В/120 мА·ч. В случае неисправности светильника свяжитесь с нашей службой по работе с клиентами или сервисной службой вашего дилера.

5. ИСПОЛЬЗОВАНИЕ

Настоящий светодиодный светильник используется так же, как традиционные лампы накаливания для бассейнов. Управление осуществляется с главного выключателя, расположенного на электрическом щите бассейна. В качестве опции может быть подключен пульт дистанционного управления такой же марки.

В системе предусмотрен цикл из 16 программ (11 вариантов подсветки одним цветом и 5 вариантов подсветки с автоматической сменой цвета). Управление осуществляется вручную путем отключения питания.



<3 с: переход к следующей программе
 > 15 с: возобновление программы, которая использовалась последней до отключения питания
 Выкл >20 с + Вкл 3-5 с + Вкл 3-5 с + Вкл: синхронизация светильников (при установке нескольких светильников)

Для использования пульта дистанционного управления необходимо, чтобы он размещался на расстоянии не более 10 метров от светильника. Наличие металлических и бетонных конструкций,

6. ПРЕДУПРЕЖДЕНИЯ О БЕЗОПАСНОСТИ

- Перед проведением любых работ отключите светильник от сети электропитания.
- Запрещено выполнять любые электрические подключения в воде
- Не выполнять работы с мокрыми ногами
- При выполнении работ соблюдайте действующие стандарты техники безопасности
- В частности, необходимо соблюдать требования стандарта МЭК 364-7-702: ЭЛЕКТРОУСТАНОВКИ ЗДАНИЙ. ТРЕБОВАНИЯ К СПЕЦИАЛЬНЫМ ЭЛЕКТРОУСТАНОВКАМ. ПЛАВАТЕЛЬНЫЕ БАССЕЙНЫ.
- Лица, выполняющие монтаж, должны иметь соответствующую квалификацию, необходимую для этого вида работ
- Отключение с пульта дистанционного управления соответствует режиму ожидания
- В случае отключения устройства более чем на 24 часа рекомендуется использовать переключатель, установленный до трансформатора.

7. ГАРАНТИЯ

Настоящий светодиодный светильник имеет гарантию отсутствия дефектов материала и/или изготовления (применительно к электронным компонентам) в течение 2 лет с даты поставки. (Сохраняйте подтверждающий документ). Настоящий светильник не имеет гарантии против неисправностей, возникших в результате внешних ударов, короткого замыкания или повышенного напряжения, возникших в основной сети питания. (В таком случае см. договор страхования недвижимости). Настоящая гарантия действительна только при условии полного соблюдения инструкций по монтажу и обслуживанию. Согласно настоящей гарантии единственным обязательством производителя или дистрибьютора (одного из них) является бесплатная замена или ремонт неисправного продукта или компонента через службу послепродажного обслуживания. Все остальные расходы несет покупатель. Чтобы воспользоваться правом на гарантию продукт должен быть предварительно отправлен в службу послепродажного обслуживания производителя или дистрибьютора. Замена или ремонт осуществляются только с подтверждения согласия со стороны производителя или дистрибьютора. Гарантия не действует в случае явного дефекта. Гарантия также не распространяется на дефекты и повреждения, вызванные нормальным износом, дефекты, возникшие в результате неправильного монтажа и/или неправильного использования, а также вследствие модификации изделия, выполненной без предварительного письменного согласия производителя.

8. ЭКОЛОГИЧЕСКАЯ ИНФОРМАЦИЯ

Согласно Европейской директиве 2002/96/ЕС об отходах электрического и электронного оборудования, потребитель должен сдать использованный продукт в специально предусмотренные для этой цели пункты сбора.



FR / PROJECTEUR PLAT À LED POUR PISCINE, 502877
 EN / LED FLAT PROJECTOR FOR SWIMMING POOLS, 502877
 ES / PROYECTOR PLANO DE LED PARA PISCINA, 502877
 IT / PROIETTORE PIATTO A LED PER PISCINA, 502877
 DE / FLACHER LED-STRAHLER FÜR SCHWIMMBÄDER, 502877
 POR / PROJOTOR PLANO DE LED PARA PISCINA, 502877
 NE / PLATTE LEDSPOT VOOR ZWEMBAD, 502877
 RU / ПЛОСКИЙ СВЕТОДИОДНЫЙ СВЕТИЛЬНИК ДЛЯ
 ПЛАВАТЕЛЬНЫХ БАССЕЙНОВ, 502877

LEDINPOOL
SEAMAID

<p>DECLARATION CE DE CONFORMITE Les produits énumérés ci-dessus sont conformes à : La Directive de Compatibilité Electromagnétique 2014/30/UE. La Directive des appareils radio RED 2014/53/UE. La Réglementation Européenne EN60598-1, EN60598-2-18 dans toutes ses modifications.</p>	<p>EC COMPLIANCE DECLARATION The products listed above comply with: The 2014/30/EU Electromagnetic Compatibility Directive. The 2014/53/EU radio equipment Directive (RED). The EN60598-1, EN60598-2-18 European Regulation with all its modifications.</p>
<p>DECLARACIÓN DE CONFORMIDAD CE Los productos enumerados anteriormente son conformes a: La Directiva de Compatibilidad Electromagnética 2014/30/UE. La Directiva sobre Equipos Radioeléctricos RED 2014/53/UE. La Reglamentación Europea EN60598-1, EN60598-2-18 y todas las modificaciones posteriores.</p>	<p>DICHIARAZIONE DI CONFORMITÀ CE I prodotti sopra elencati sono conformi a: Direttiva Compatibilità Elettromagnetica 2014/30/UE. Direttiva apparecchiature radio RED 2014/53/UE. Normative europee EN60598-1, EN60598-2-18 e successive modifiche.</p>
<p>EG-KONFORMITÄTSEKTLÄRUNG Die oben genannten Produkte entsprechen den Anforderungen der folgenden Richtlinien: Richtlinie über die elektromagnetische Verträglichkeit 2014/30/UE. Funkanlagenrichtlinie 2014/53/UE (RED). Europäische Normen EN60598-1, EN60598-2-18 in der jeweils geltenden Fassung.</p>	<p>DECLARAÇÃO DE CONFORMIDADE CE Os produtos enumerados acima estão conforme : A Diretiva de Compatibilidade Eletromagnética 2014/30/UE. A Diretiva de Equipamento de Rádio RED 2014/53/UE. A Regulamentação Europeia EN60598-1, EN60598-2-18 em todas as suas modificações.</p>
<p>EG-VERKLARING VAN OVEREENSTEMMING De hierboven vermelde producten voldoen aan de volgende eisen: De richtlijn voor elektromagnetische compatibiliteit 2014/30/UE. De richtlijn voor radioapparatuur RED 2014/53/UE. De Europese regelgeving EN60598-1, EN60598-2-18 in al zijn wijzigingen.</p>	<p>ДЕКЛАРАЦИЯ СООТВЕТВИЯ (ЕС) Перечисленная выше продукция соответствует требованиям: Директивы Европейского парламента и Совета 2014/30/ЕU об электромагнитной совместимости. Директивы Европейского парламента и Совета RED 2014/53/ЕU о радиооборудовании. Европейских стандартов EN60598-1 и EN60598-2-18 во всех модификациях.</p>

<p>FR / Signature: EN / Signature: ES / Firma: IT / Firma: DE / Unterschrift: POR / Assinatura: NL / Handtekening: RU / подпись:</p>	<p>SAS ALPHADIF BP 355 – 901 Avenue Alphonse Lavallée 83077 TOULON Cedex 9 – France</p>	<p>Toulon, le 01/08/2019</p>  <p>La Direction – Philippe POMA</p>
---	--	---

502877

Caractéristiques Techniques - Technical features - Caratteristiche tecniche - Características técnicas
 Technische Eigenschaften - Technische specificaties - Технические характеристики

LED	90
T(Kelvin)	RGB
CRI	-
EEL	-
	15 000h
on / off	> 100 000
	On/Off +
Input V/Hz	~12V(AC) - 50/60Hz ⇔20V(DC)

Φ max	510 lumens \pm 10% full RGB
P max	16W \pm 1%
Φ 120°	-
P > 1h	-
PF	~12V(AC) = 0,7 ⇔20V(DC) = 1
Prog.	11 colours 5 sequences

© all rights reserved, 2019 - Seamaid_Notice_PROJECTEUR_PLAT_502877_V290719

À UTILISER UNIQUEMENT AVEC UN TRANSFORMATEUR OU UNE ALIMENTATION DE SÉCURITÉ
 SHOULD ONLY BE USED WITH A TRANSFORMER OR SAFETY POWER FEED
 DA UTILIZZARE ESCLUSIVAMENTE CON UN TRASFORMATORE O UN'ALIMENTAZIONE DI SICUREZZA
 UTILIZAR ÚNICAMENTE CON UN TRANSFORMADOR O UNA ALIMENTACIÓN DE SEGURIDAD
 FÜR DIE AUSSCHLIESSLICHE VERWENDUNG MIT EINEM TRANSFORMATOR O EINEM SICHERHEITSNETZGERÄT ENTWICKELT
 A UTILIZAR APENAS COM UM TRANSFORMADOR OU UMA ALIMENTAÇÃO DE SEGURANÇA
 ALLEEN VOOR GEBRUIK MET EEN TRANSFORMATOR OF EEN VEILIGHEIDSTROOMVOORZIENING
 ИСПОЛЬЗОВАТЬ ТОЛЬКО С ТРАНСФОРМАТОРОМ ИЛИ БЕЗОПАСНЫМ ИСТОЧНИКОМ ПИТАНИЯ



ENERG Y IJA
IE IA
енергия · ενεργεια

This luminaire includes integrated LED lamps

A++
A+
A
B
C
D
E

} **LED**

Lamps in this luminaire can not be changed

RGB Light - 874/2012

USE ONLY IN OUTDOOR POOL LAMP NOT SUITABLE FOR ACCENT LIGHTING

«SPECIAL USE LAMP, COLOR CHANGING MODE NOT CONCERNED BY 1194/2012 PERFORMANCE»



REACH
COMPLIANT

RoHS
COMPLIANT



IP68 **1,0m**

CLASS III ~12V(AC)
⇔20V(DC)

GROUP O

EN62471 : 2008



Fabriqu e en Chine et import e par / Made in China and imported by / Fabricato in Cina e importato da / Fabricado en China e importado por / Hergestellt in China und importiert von / Fabricado na China e importado por / Gemaakt in China en geimporteerd door / Сделано в Китае. Импортёр :

ALPHADIF, BP355, 83077 Toulon Cedex 9 , France - contact@seamaid-lighting.com
 www.seamaid-lighting.com