

Руководство по настройке и эксплуатации управляющих клапанов для систем очистки воды



Модели: **ECOSOFT® WS1 CE, WS1 CE TWIN, WS1.25 CE, WS1.5 CE, WS2 CE**

Содержание:

	СТР
ОСНОВНЫЕ ХАРАКТЕРИСТИКИ УПРАВЛЯЮЩИХ КЛАПАНОВ	2
НАЗНАЧЕНИЕ УПРАВЛЯЮЩЕГО КЛАПАНА	7
МЕНЮ ПОЛЬЗОВАТЕЛЯ	8
МЕНЮ ПРОГРАММИРОВАНИЯ	11
РЕЖИМ ПРОГРАММИРОВАНИЯ 1. КОНФИГУРАЦИЯ СИСТЕМЫ	14
РЕЖИМ ПРОГРАММИРОВАНИЯ 2. НАСТРОЙКИ УМЯГЧИТЕЛЯ/ФИЛЬТРА	21
РЕЖИМ ПРОГРАММИРОВАНИЯ 3. НАСТРОЙКИ МОНТАЖНИКА	23
ДИАГНОСТИКА РАБОТЫ УПРАВЛЯЮЩЕГО КЛАПАНА	25
ЖУРНАЛ РАБОТЫ УПРАВЛЯЮЩЕГО КЛАПАНА	28
ВОЗМОЖНЫЕ НЕИСПРАВНОСТИ И МЕТОДЫ ИХ УСТРАНЕНИЯ	30
ПРИЛОЖЕНИЯ	33
ГАРАНТИЙНЫЙ ТАЛОН	40

ОСНОВНЫЕ ХАРАКТЕРИСТИКИ УПРАВЛЯЮЩИХ КЛАПАНОВ

Управляющий клапан ECOSOFT® WS1

Таблица 1

Характеристики и условия эксплуатации	Значения
Вход/выход	1"
Количество стадий регенерации	до 9
Материал клапана	норил
Пропускная способность клапана - в рабочем режиме (включая байпас, потери давления 1 атм) - в режиме взрыхления (включая байпас, потери давления 1,7 атм)	6,13 м ³ /час 6,13 м ³ /час
Рабочее давление	1,4 – 8,6
Рабочая температура	4 – 43 °С
Регенерация	Прямоточная
Счетчик	
точность расходомер диапазон интегратор	±5% 0 – 6,13 м ³ /час 0,1 – 2000 м ³ 1 – 99,999 м ³
Размеры: Центральная труба Слив Рассольная линия Диаметр горловины корпуса фильтра Высота (от горловины корпуса фильтра)	1" ¾" или 1" ⅜ или ½" 2½" 7 ⅜"
Масса	2 кг
Электропитание	220 В, 50 Гц-12В, 500мА
Применение к корпусам: фильтров (диаметр) умягчителей (диаметр)	6-22" 6-22"
Продолжительность стадий регенерации: 1. Взрыхление - 1-е (противоток) 2. Регенерация (прямоток) 3. Взрыхление - 2-е (противоток) 4. Промывка (прямоток) 5. Наполнение бака-солерастворителя (очищенной водой) 6. Рабочий режим	1 – 120 мин 1 – 120 мин 1 – 180 мин 1 – 180 мин в соответствии с программой 1 – 480 мин
Совместимость с реагентами	Хлорид натрия, хлорид калия, перманганат бисульфит натрия, гидроксид натрия, кислота, хлор и хлорамины

Управляющий клапан ECOSOFT® WS1Twin

Таблица 2

Характеристики и условия эксплуатации	Значения
Вход/выход	1"
Количество стадий регенерации	до 6
Материал клапана	норил
Пропускная способность клапана - в рабочем режиме (включая байпас, потери давления 1 атм) - в режиме взрыхления (включая байпас, потери давления 1,7 атм)	6,36 м ³ /час 3,4 м ³ /час
Рабочее давление	1,4 – 8,6
Рабочая температура	4 – 43 °С
Регенерация	Прямоточная
Счетчик	
	точность ±5%
	расходомер 0 – 6,8 м ³ /час
	диапазон 0,1 – 2000 м ³
	интегратор 1 – 99,999 м ³
Размеры:	
Центральная труба	1"
Слив	¾" или 1"
Рассольная линия	⅜" или ½"
Диаметр горловины корпуса фильтра	2½"
Высота (от горловины корпуса фильтра)	7⅜"
Масса	7,2 кг
Электропитание	220 В, 50 Гц-12В, 500мА
Применение к корпусам: фильтров (диаметр) умягчителей (диаметр)	6-21" 6-21"
Продолжительность стадий регенерации:	
1. Взрыхление - 1-е (противоток)	1 – 990 мин
2. Регенерация (прямоток)	1 – 990 мин
3. Взрыхление - 2-е (противоток)	1 – 990 мин
4. Промывка (прямоток)	1 – 990 мин
5. Наполнение бака-солеобразователя (очищенной водой)	в соответствии с программой
6. Рабочий режим	1 – 990 мин
Совместимость с реагентами	Хлорид натрия, хлорид калия, перманганат бисульфит натрия, гидроксид натрия, кислота, хлор и хлорамины

Управляющий клапан ECOSOFT® WS1.25

Таблица 3

Характеристики и условия эксплуатации	Значения
Вход/выход	1¼"
Количество стадий регенерации	до 9
Материал клапана	норил
Пропускная способность клапана: - в рабочем режиме (включая байпас, потери давления 1 атм) - в режиме взрыхления (включая байпас, потери давления 1,7 атм)	7,7 м ³ /час 7,2 м ³ /час
Рабочее давление	1,4 – 8,6
Рабочая температура	4 – 38°C
Регенерация	Прямоточная
Счетчик	
	точность ±5%
	расходомер 0 – 8 м ³ /час
	диапазон 0,1 – 2000 м ³
	интегратор 1 – 99,999 м ³
Размеры:	
Центральная труба	1¼"
Слив	¾" или 1"
Рассольная линия	¾" или ½"
Диаметр горловины корпуса фильтра	2½"
Высота (от горловины корпуса фильтра)	7¾"
Масса	2 кг
Электропитание	220 В, 50 Гц – 12В, 500мА
Применение к корпусам: фильтров (диаметр) умягчителей (диаметр)	6 – 24" 6 – 22"
Продолжительность стадий регенерации:	
1. Взрыхление - 1-е (противоток)	1 – 120 мин
2. Регенерация (прямоток)	1 – 120 мин
3. Взрыхление - 2-е (противоток)	1 – 180 мин
4. Промывка (прямоток)	1 – 180 мин
5. Наполнение бака-солерастворителя (очищенной водой)	в соответствии с программой
6. Рабочий режим	1 – 480 мин
Совместимость с реагентами	Хлорид натрия, хлорид калия, бисульфит натрия, гидроксид натрия, кислота, хлор и хлорамины

Управляющий клапан ECOSOFT® WS1.5

Таблица 4

Характеристики и условия эксплуатации	Значения
Вход/выход	1.5"
Количество стадий регенерации	до 9
Материал клапана	бронза
Пропускная способность клапана: - в рабочем режиме (включая байпас, потери давления 1 атм) - в режиме взрыхления (включая байпас, потери давления 1,7 атм)	13,6 м ³ /час 11,4 м ³ /час
Рабочее давление	1,4 – 8,6
Рабочая температура	4 – 43°С
Регенерация	Прямоточная
Счетчик	
	точность ±5%
	расходомер 0 – 14,5 м ³ /час
	диапазон 0,02 – 2000 м ³
	интегратор 1 – 99 999 м ³
Размеры:	
Центральная труба	1½"
Слив	1¼"
Рассольная линия	¾"
Диаметр горловины корпуса фильтра	4"
Высота (от горловины корпуса фильтра)	7,5"
Масса	9,5 кг
Электропитание	220 В, 50 Гц – 12В, 500мА
Применение к корпусам: фильтров (диаметр) умягчителей (диаметр)	6 – 24" 6 – 22"
Продолжительность стадий регенерации:	
1. Взрыхление - 1-е (противоток)	1 – 120 мин
2. Регенерация (прямоток)	1 – 120 мин
3. Взрыхление - 2-е (противоток)	1 – 180 мин
4. Промывка (прямоток)	1 – 180 мин
5. Наполнение бака-солерастворителя (очищенной водой)	в соответствии с программой
6. Рабочий режим	1 – 480 мин
Совместимость с реагентами	Хлорид натрия, хлорид калия, бисульфит натрия, хлор и хлорамины

Управляющий клапан ECOSOFT® WS2L

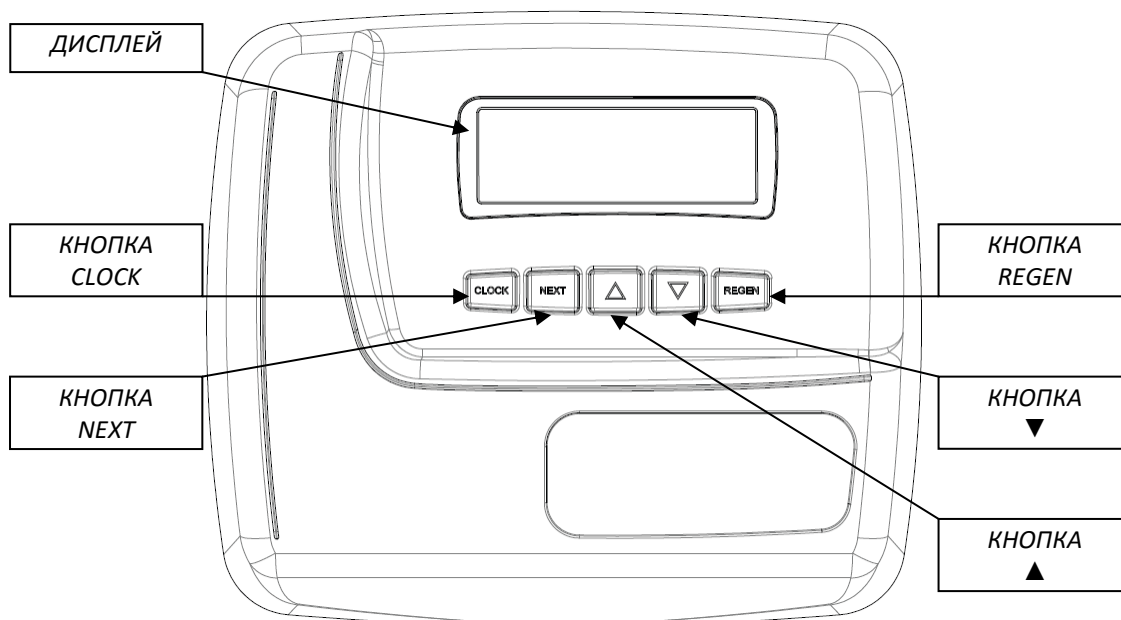
Таблица 5

Характеристики и условия эксплуатации	Значения
Вход/выход	2"
Количество стадий регенерации	до 9
Материал клапана	бронза
Пропускная способность клапана: - в рабочем режиме (включая байпас, потери давления 1 атм) - в режиме взрыхления (включая байпас, потери давления 1,7 атм)	26,1 м ³ /час 18,1 м ³ /час
Рабочее давление	1,4 – 8,6
Рабочая температура	4 – 43°С
Регенерация	Прямоточная
Счетчик	
	точность расходомер ±5% диапазон 3,4 – 17,4 м ³ /час интегратор 0,02 – 2000 м ³ 1 – 99 999 м ³
Размеры: Центральная труба Слив Рассольная линия Диаметр горловины корпуса фильтра Высота (от горловины корпуса фильтра)	1½" 1¼" ¾" 4" 8,5"
Масса	13 кг
Электропитание	220 В, 50 Гц – 12В, 500мА
Применение к корпусам: фильтров (диаметр) умягчителей (диаметр)	12 – 48" 12 – 36"
Продолжительность стадий регенерации: 1. Взрыхление - 1-е (противоток) 2. Регенерация (прямоток) 3. Взрыхление - 2-е (противоток) 4. Промывка (прямоток) 5. Наполнение бака-солерастворителя (очищенной водой) 6. Рабочий режим	1 – 120 мин 1 – 120 мин 1 – 180 мин 1 – 180 мин в соответствии с программой 1 – 480 мин
Совместимость с реагентами	Хлорид натрия, хлорид калия, бисульфит натрия, хлор и хлорамины

НАЗНАЧЕНИЕ УПРАВЛЯЮЩЕГО КЛАПАНА

Автоматический управляющий клапан является центральной частью установки очистки воды. Он обеспечивает полную автоматизацию подготовки воды и регенерации фильтрующего материала, управляя потоком воды соответственно текущей стадии рабочего цикла. В управляющем клапане используется программируемый контроллер на печатной плате, воспринимающий команды пользователя и предоставляющий пользователю информацию о работе установки посредством ЖК-дисплея.

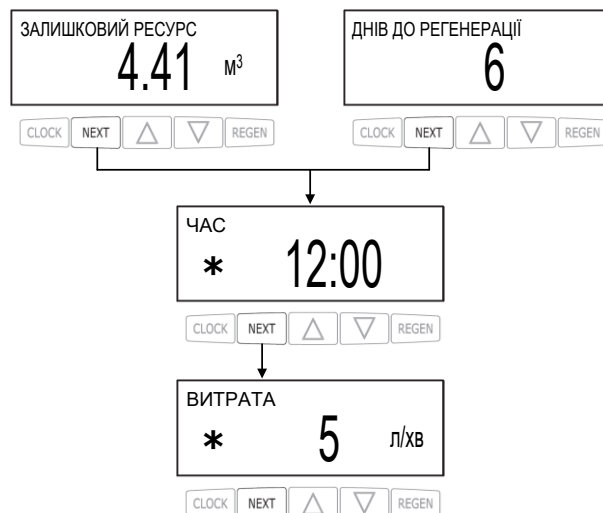
Автоматические управляющие клапана Ecosoft® WS выполнены из пластика (норила) (WS1, WS125) или бронзы (WS15, WS2). Клапана Ecosoft устойчивы к воздействию большого числа реагентов, используемых для регенерации и очистки воды. Конструкция клапанов оптимизирована для работы с высокой производительностью как в режиме сервиса, так и в режиме промывки. Процедура регенерации может быть начата «по объему» (после очистки расчетного объема воды, также называемого ресурсом системы) и/или «по времени» (в заданный день и час). При отключении электропитания текущее время сохраняется контроллером до момента разрядки литиевой батареи. В случае потери текущего времени после продолжительного отсутствия электропитания его необходимо ввести в контроллер.




Управляющий клапан Ecosoft CE поддерживает три языка (английский, немецкий, украинский). В настоящем руководстве приведены сообщения украиноязычного интерфейса клапана.

МЕНЮ ПОЛЬЗОВАТЕЛЯ

Во время работы системы дисплей может находиться в одном из нескольких режимов. Переключение между режимами осуществляется нажатием кнопки NEXT. В первом режиме отображается текущее время. Во втором – количество дней до ближайшей регенерации системы или оставшееся количество воды до регенерации (м³). Нажатие кнопки ▼ в данном режиме уменьшит количество остающихся дней на 1, оставшееся количество воды на 0,01 м³ соответственно. В третьем режиме отображается текущий расход очищенной воды. Если в шаге 2CS выбран режим 1.0TWIN, символ «А» означает, что в данный момент в работе находится установка, на которой установлен управляющий клапан. Символ «В» означает, что в работе установка, на которой установлен распределитель потоков «вход/выход».



В меню пользователя также могут отображаться различные служебные сообщения. Если в меню конфигурации системы настроено проведение или отмена регенерации по внешнему сигналу, и этот сигнал поступит на входы контроллера, на дисплее отобразится сообщение «ЗОВНІШНІЙ СИГНАЛ РЕГЕНЕРАЦІЇ» или «ЗАБОРОНА РЕГЕНЕРАЦІЇ», в зависимости от настроек. В зависимости от настроек умягчителя/фильтра, на дисплее могут отображаться сообщения о низком уровне соли («НИЗЬКИЙ РІВЕНЬ СОЛІ») и о необходимости планового сервисного обслуживания системы («ЗАПЛАНОВАНЕ ОБСЛУГОВУВАННЯ»). Чтобы убрать сообщение о сервисном обслуживании, нажмите ▼ и ▲ одновременно во время отображения сообщения.

Индикатор водоразбора (вращающаяся звездочка в левой части дисплея, «*») означает, что в данный момент происходит потребление обработанной воды. Строка «РЕГЕН. СЬОГДНІ», отображающаяся на дисплее, означает, что в течение суток будет выполнена автоматическая или ручная регенерация. Индикатор настройки «» отображается во всех меню программирования и в тех пользовательских режимах, в которых можно задавать или изменять какие-либо настройки и параметры.

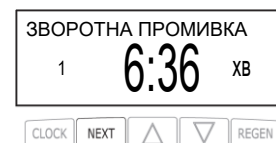
В системах Twin с внешним трехходовым клапаном дисплей также может находиться в следующих режимах:

- «ОЧІКУВАННЯ РЕГЕНЕРАЦІЇ» и «КЛАПАН 1» означает, что установка ожидает начала первой стадии регенерации;
- «ОЧІКУВАННЯ» и «КЛАПАН 2» означает, что установка находится в состоянии ожидания, в то время как другая установка в работе;
- «ОЧІКУВАННЯ ПРОМИВКИ ТА ЗАПОВНЕННЯ БАКА» означает, что установка находится в состоянии ожидания и стадии прямой промывки и наполнения бака еще не была выполнена (если в настройках задана отсрочка выполнения последних двух стадий).

Режим регенерации

Обычно система настроена на проведение регенерации во время, когда потребляется наименьшее количество воды (например, в 2 часа ночи). Если потребуется вода, в то время как система регенерируется, в водопровод поступит неочищенная вода.

В начале регенерации системы дисплей перейдет в режим отображения информации о текущей стадии режима регенерации и времени до ее окончания. Система автоматически выполнит все стадии регенерации и перенастроится на подачу подготовленной воды после завершения регенерации.



Ручная регенерация

Иногда необходимо выполнить принудительную регенерацию, также называемую ручной регенерацией.

Для того чтобы провести внеочередную регенерацию в заданное время суток, нажмите кнопку REGEN, если тип регенерации (шаг 7SS) установлен как «ВІДКЛАДЕНА РЕГЕНЕРАЦІЯ» или «ОБИДВІ». При этом в верхней строке дисплея появится сменяющаяся строка «РЕГЕН. СЬОГДНІ». Повторное нажатие кнопки REGEN отменит внеочередную регенерацию. Если тип регенерации (шаг 7SS) установлен как «МИТТЄВА РЕГЕНЕРАЦІЯ», то проведение внеочередной регенерации в заданное время суток («РЕГЕН. СЬОГДНІ») невозможно.

Чтобы начать немедленную ручную регенерацию, необходимо нажать кнопку REGEN и удерживать ее в течение 3 секунд. Отменить процедуру немедленной ручной регенерации нельзя. Если в баке для приготовления регенерационного раствора нет соли, перед началом регенерации заполните его и подождите минимум 2 часа.

В случае необходимости провести две регенерации в один день, нажмите REGEN, убедитесь в том, что на дисплее отображается «РЕГЕН. СЬОГДНІ», после чего нажмите и удерживайте кнопку REGEN в течение 3 секунд. Начнется немедленная регенерация. После окончания регенерации будет выполнена также отложенная регенерация в установленное время суток.

— Установка текущего времени

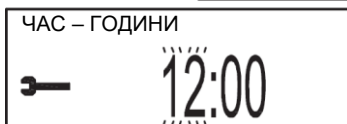
Время суток, отображаемое на дисплее клапана, является критичной информацией для корректной работы системы. Необходимо следить за тем, чтобы время на дисплее всегда соответствовало реальному времени суток. Для того чтобы установить текущее время, необходимо провести следующие операции:

Шаг 1U



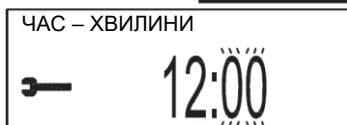
Нажмите кнопку CLOCK. На дисплее появится индикатор настройки.

Шаг 2U



Установите текущее время (час), используя кнопки ▼ и ▲. Нажмите кнопку NEXT для перехода к шагу 3U.

Шаг 3U



Установите текущее время (минуты), используя кнопки ▼ и ▲. Нажмите кнопку NEXT для выхода из режима «Установка текущего времени» или REGEN, чтобы вернуться к предыдущему шагу.



— Остаток и добавление соли

Если в шаге 8SS настройки умягчителя было установлено предупреждение о низком уровне соли, появится дополнительный пользовательский режим дисплея с текстовой строкой «залишилося соли» и количеством остающейся соли в килограммах.

После добавления соли в бак-солеорастворитель, введите в пользовательские настройки количество засыпанной соли. Для этого перейдите к режиму отображения количества соли в баке (нажимая кнопку NEXT). Нажмите кнопку CLOCK, на дисплее появится индикатор настройки. Используя кнопки ▼ и ▲, добавьте количество соли, засыпанное в бак-солеорастворитель. Нажатие кнопки NEXT или CLOCK сохранит введенное значение и завершит редактирование количества соли в баке-солеорастворителе. Вводить количество соли в баке можно с точностью до 5 кг, остаток соли отображается на дисплее округленным до целых чисел.

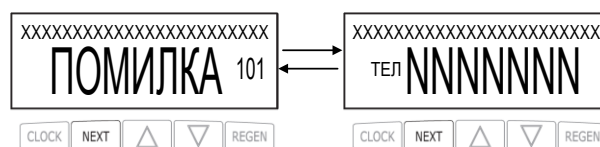
Если остаток соли в солевом баке оказывается меньше минимального уровня, дисплей отобразит строку «залишилося соли» и мигающее значение остатка соли.

Отсутствие электроэнергии

При отсутствии электропитания система сохраняет текущее время. Если электропитание не было возобновлено до момента полной разрядки батареи, время теряется, о чем свидетельствует мигание текущего времени на дисплее управляющего клапана. В этом случае необходимо установить текущее время и заменить батарею в случае надобности.

Сообщения об ошибках

Если на дисплее появляется надпись «ПОМИЛКА» и код ошибки, свяжитесь с местным дилером.



ПРОГРАММИРОВАНИЕ УПРАВЛЯЮЩЕГО КЛАПАНА

Внимание! Программирование управляющего клапана должно осуществляться только специализированным персоналом!

Управляющий клапан имеет 3 меню программирования и 2 меню диагностики, позволяющих настроить его на выполнение различных задач:

1. «Конфигурация системы»
2. «Настройки умягчителя/фильтра»
3. «Настройки монтажника»
4. «Диагностика работы управляющего клапана»
5. «Журнал работы управляющего клапана»

Шаги каждого меню описаны в соответствующих разделах этого руководства. Если во время программирования клапана никакие кнопки не будут нажиматься в течение 5 минут, то контроллер выйдет из меню программирования и вернется к пользовательскому меню. Все изменения и настройки при этом будут сохранены.

Для того чтобы быстро выйти из меню «Настройки умягчителя/фильтра», «Настройки монтажника», «Диагностика» или «Журнал» нажмите кнопку CLOCK. Все изменения и настройки при этом будут сохранены.

Конструкция управляющего клапана и возможности контроллера позволяют произвольно выбирать последовательность и количество стадий регенерации (до девяти стадий) и их продолжительности. Возможны следующие стадии регенерации:

1. Взрывление обратным током («ЗВОТНА ПРОМИВКА»).
2. Прямая промывка («ПРОМИВКА»).
3. Прямоточная регенерация («ПРЯМОТОЧНА РЕГЕНЕРАЦІЯ») или противоточная регенерация («ПРОТИТОЧНА РЕГЕНЕРАЦІЯ»).
4. Наполнение бака для приготовления регенерационного раствора очищенной водой (до или после регенерации) («ЗАПОВНЕННЯ БАКА»).
5. Умягчение/фильтрация (используется в случае, когда наполнение бака очищенной водой происходит перед регенерацией) («ПОМ'ЯКШЕННЯ/ФІЛЬТРАЦІЯ»)
6. Конец (перевод управляющего клапана в режим Работа) («КІНЕЦЬ»)

Управляющий клапан позволяет выполнять регенерацию «по объему» и «по времени» с 3 вариантами начала регенерации:

- «ВІДКЛАДЕНА РЕГЕНЕРАЦІЯ» – отложенная регенерация (в заданное время суток);
- «МИТТЄВА РЕГЕНЕРАЦІЯ» – немедленная регенерация;
- «ОБИДВІ» – комбинация отложенной и немедленной регенерации.

Микропрограмма управляющего клапана содержит информацию о рабочих параметрах и настройках типовых систем умягчения и комплексной очистки Ecomix и предоставляет возможность автоматической настройки системы по типу установки (умягчение/Ecomix) и количеству фильтрующего материала. При этом будут задействованы настройки, приведенные в следующих таблицах.

Таблица 6. Параметры стадий регенерации в режиме автоматической настройки умягчителя/фильтра.

Тип системы	Количество фильтрующего материала (л)	Ионообменная емкость (г-экв)	Ионообменная емкость (кг CaCO ₃)	Продолжительность первой обратной промывки (мин)	Продолжительность регенерации солевым раствором (мин)	Продолжительность второй обратной промывки (мин)	Продолжительность прямой промывки (мин)	Количество соли на регенерацию (кг)
Еcomix	8	5,6	0,28	10	45	1	5	0,8
Еcomix	12	8,4	0,42	10	45	1	5	1,2
Еcomix	18	12,6	0,62	10	45	1	10	1,8
Еcomix	25	17,5	0,86	10	60	1	10	2,5
Еcomix	37	25,9	1,28	15	60	1	10	3,7
Еcomix	50	35,0	1,74	15	60	1	10	5,0
Еcomix	62	43,4	2,16	15	60	1	10	6,2
Еcomix	75	52,5	2,62	15	60	1	10	7,5
Еcomix	100	70,0	3,50	15	60	1	10	10,0
Еcomix	125	87,5	4,36	15	60	1	10	12,5
Умягчение	8	9,6	0,48	10	45	1	5	0,8
Умягчение	12	14,4	0,72	10	45	1	5	1,2
Умягчение	18	21,6	1,08	10	45	1	10	1,8
Умягчение	25	30,0	1,50	10	60	1	10	2,5
Умягчение	37	44,4	2,22	10	60	1	10	3,7
Умягчение	50	60,0	3,00	10	60	1	10	5,0
Умягчение	62	74,4	3,72	10	60	1	10	6,2
Умягчение	75	90,0	4,50	10	60	1	10	7,5
Умягчение	100	120,0	6,00	10	60	1	10	10,0
Умягчение	125	150,0	7,50	10	60	1	10	12,5

Таблица 7. Последовательность стадий регенерации в режиме автоматической настройки умягчителя/фильтра.

Тип системы ¹	Заполнение солевого бака	Сервис (работа)	Обратная промывка	Прямая промывка ²	Регенерация солевым раствором	Обратная промывка	Прямая промывка	Обратная промывка ²	Заполнение солевого бака	Заполнение солевого бака ²
Умягчитель, регенерация «сверху вниз», заполнение солевого бака в конце регенерации			✓		✓	✓	✓		✓	
Умягчитель, регенерация «сверху вниз», заполнение солевого бака в начале регенерации	✓	240	✓		✓	✓	✓			0:05
Умягчитель, регенерация «снизу вверх», заполнение солевого бака в конце регенерации				0:15	✓	✓	✓		✓	
Умягчитель, регенерация «снизу вверх», заполнение солевого бака в начале регенерации	✓	240		0:15	✓	✓	✓			0:05
Фильтр, регенерация «сверху вниз», заполнение солевого бака в конце регенерации			✓		✓	✓	✓	0:30	✓	

¹ последовательность стадий для Еcomix та же, что и для умягчителя.

² стадии с фиксированными длительностями, не отображаемые в меню конфигурации системы.

Таблица 8. Настройка стадий регенерации в режиме автоматической или ручной настройки умягчителя/фильтра.				
Порядок стадий (по умолчанию)	Стадия	Единицы измерения	Диапазон	Шаг
1	Обратная промывка	минуты	Выкл, 1-30	1
			30-120	2
2	Регенерация рассолом «сверху вниз»	минуты	Выкл, 1-80	1
			80-180	2
3	Обратная промывка	минуты	Выкл, 1-30	1
			30-120	2
4	Прямая промывка	минуты	Выкл, 1-30	1
			30-120	2
5 (умягчитель)	Заполнение солевого бака	килограммы	Выкл, 0,05-2,50	0,05
			2,50-13,5	0,25
			13,5-55,0	0,50
			55,0-100,0	1,0
5 (фильтр)	Заполнение солевого бака	литры	Выкл, 0,2-19,0	0,2
			19,0-38,0	0,4
			38,0-76,0	0,8
5 (умягчитель, 2.0" и 1.5" с заполнением бака в минутах)	Заполнение солевого бака	минуты	Выкл, 0,1-10,0	0,1
			10,0-48,0	0,5
			48,0-99,0	1,0
Если задано	Умягчение	минуты	Выкл, 1-30	1
			30-480	5
Если задано	Фильтрация	минуты	Выкл, 1-30	1
			30-480	5
Если задано	Регенерация рассолом «снизу вверх»	минуты	Выкл, 1-80	1
			80-480	2

Подробные инструкции по программированию управляющего клапана даны в следующих разделах.

Режим программирования 1. Конфигурация системы

Внимание! Если Вы не уверены в своих действиях, не изменяйте заводские установки!

В данном режиме программирования настраиваются следующие параметры:

- тип, оснащение и конструктивные особенности управляющего клапана;
- количество, последовательность, продолжительность стадий регенерации;
- работу внешних клапанов;
- использование релейных входов и выходов.

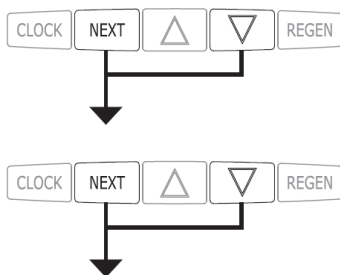
В случае настройки противоточной регенерации необходимо убедиться, что:

- управляющий клапан предназначен для противоточной регенерации;
- в клапане установлен именно противоточный главный золотник;
- инжектор установлен в паз UP, а паз DN заглушен.

Ход конфигурирования системы описан ниже. Положения разъемов и составных элементов электронной платы управляющего клапана приведены в Приложении 1.

Чтобы изменить значение какого-либо параметра используйте кнопки ▼ и ▲. Для перехода к следующему шагу программирования нажимайте кнопку NEXT, для возврата к предыдущему шагу нажимайте REGEN.

Шаг 1CS



Нажмите одновременно и удерживайте в течение 5 секунд кнопки NEXT и ▼ до появления индикатора настройки. Затем еще раз одновременно нажмите и удерживайте в течение нескольких секунд кнопки NEXT и ▼.

Если при удерживании кнопок NEXT и ▼ в течение 5 секунд на дисплее не возникает меню программирования, значит, на клапане установлена блокировка доступа к настройкам. Для снятия блокировки нажмите последовательно кнопки ▼, NEXT, ▲ и CLOCK. После разблокирования программы повторите шаг 1CS.

Шаг 2CS



Выберите тип клапана («ТИП КЛАПАНА»):

- «1.0» для клапана WS1
- «1.25» для клапана WS125
- «1.5» для клапана WS15
- «2.0» для клапана WS2L
- «1.0T» для клапана WS1TT (клапан Twin)

Шаг 3CS



Этот шаг выполняется только если в шаге 2CS выбран управляющий клапан «2.0». При помощи кнопок ▲ и ▼ выберите тип используемого счетчика («РОЗМІР ЛІЧИЛЬНИКА»).

Шаг 3CS



Этот шаг выполняется только если в шаге 2CS выбран управляющий клапан «1.5», в шаге 3SS – «пом'якшення», и одной из стадий регенерации является заполнение солевого бака. При помощи кнопок ▲ и ▼ выберите способ задания количества воды, наливаемой в бак. Варианты выбора: килограммы соли и минуты заполнения.

Шаг 4CS



Настройка внешнего клапана (шаг пропускается, если в шаге 2CS был выбран тип клапана «1.0T»). Варианты выбора:

- «ВИМК» внешний клапан не используется;
- «КЛАПАН А» настройка системы Twin, установка А с подключенным трехходовым клапаном MAV;
- «КЛАПАН Б» настройка системы Twin, установка В без подключения к клапану MAV;
- «СИСТЕМНИЙ КОНТРОЛЕР» настройка мультиплексной (2 и больше установок) системы с системным контроллером;
- «АЛЬТЕРНАТИВНЕ ДЖЕРЕЛО» трехходовой клапан MAV используется для проведения регенерации водой из другого трубопровода;
- «БЕЗ БАЙПАСУ СИРОЇ ВОДИ» установка используется с клапаном отключения байпаса сырой воды NHWP.

Если внешний клапан не используется, установите в этом шаге значение «ВИМК».

В случае настройки системы Twin с внешним трехходовым клапаном, используйте следующие параметры настройки управляющего клапана.

ПАРАМЕТРЫ НАСТРОЙКИ СИСТЕМЫ TWIN С ТРЕХХОДОВЫМ КЛАПАНОМ MAV		
	Прежде чем выполнять шаги программирования клапанов системы Twin, подключите установки А и В друг к другу при помощи коммуникационного кабеля. Для этого штекер кабеля необходимо вставить в трехштырьковый разъем, маркированный COMM CABLE на платах обоих клапанов. Подключите счетчик воды к трехштырьковому разъему METER на любой из двух плат. Убедитесь в том, что выход очищенной воды установки А подключен к входу А трехходового клапана MAV, а выход установки В подключен к входу В трехходового клапана (см. Приложение 1).	
	Установка А	Установка В
Шаг 4CS	Выберите значение «клапан А». Подключите кабель трехходового клапана к двухпроводному разъему, маркированному MAV на плате управляющего клапана.	Выберите значение «клапан Б».
Шаг 6SS ¹	Выберите «АВТО».	Выберите «АВТО».
Шаг 7SS	Выберите «МИТТЕВА РЕГЕНЕРАЦІЯ».	Выберите «МИТТЕВА РЕГЕНЕРАЦІЯ».
Шаг 5I	Параметр «ДНІ МІЖ РЕГЕНЕРАЦІЯМИ» установите значение «ВИМК».	Параметр «ДНІ МІЖ РЕГЕНЕРАЦІЯМИ» установите значение «ВИМК».

¹ Если вы настраиваете систему Twin с двумя установками фильтрации, в шаге 6SS укажите ресурс установки в м³.

В случае настройки системы Twin на управляющих клапанах WS1, WS125 или WS15, следующим шагом меню настроек будет выбор использования отложенной промывки и заполнения бака («Очікування промивки та заповнення бака»). Включение данной опции позволяет отложить последние две стадии регенерации (прямую промывку и наполнение бака) до момента, пока установка, находящаяся в работе, не исчерпает 90% своего ресурса. До этого момента на дисплее установки будет отображаться строка «Очікування промивки та заповнення бака». Когда останется менее 10% ресурса работающей установки, ожидающая установка выполнит промывку и заполнит бак, после вернется в режим ожидания, пока не потребуется ее возвращение в рабочий режим.

В случае настройки системы Twin на управляющих клапанах WS2 или на клапане WS1TT, следующим шагом меню настроек будет выбор использования предварительной прямой промывки перед переходом установки в режим работы. Перед тем, как установка, исчерпавшая свой ресурс, перейдет в режим ожидания, вторая установка выполнит прямую промывку, продолжительность которой задана в этом шаге.

В Приложении 1 приведены позиции трехходового клапана.

В случае настройки установки с клапаном отключения байпаса сырой воды NHWBP, установите в этом шаге значение «БЕЗ БАЙПАСУ СИРОЇ ВОДИ» и подключите кабель клапана перекрывания байпаса необработанной воды к двухштырьковому разъему, маркированному MAV на плате. Если вместо клапана NHWBP используется трехходовой клапан MAV, вход А трехходового клапана необходимо заглушить, вход В соединить с выходом обработанной воды управляющего клапана. Такое подключение позволит перекрывать подачу воды перед началом первой стадии регенерации (кроме заполнения солевого бака и умягчения/фильтрации) и возобновлять ее после окончания последней стадии (кроме заполнения солевого бака).

В случае настройки системы Duplex, используйте следующие параметры настройки управляющего клапана.

ПАРАМЕТРЫ НАСТРОЙКИ СИСТЕМЫ DUPLEX	
	Установки 1 и 2 (относится к каждой). Выход обработанной воды управляющего клапана должен быть подключен к входу клапана NHWBP или к входу В трехходового клапана MAV, если используется последний (вход А должен быть заглушен). Микропереключатель должен быть установлен на кронштейн под поршнем. Кабель микропереключателя каждой установки должен подключен к разъему, маркированному DP SWITCH на плате другой установки (см. Приложение 1).
Шаг 4CS	Выберите значение «БЕЗ БАЙПАСУ СИРОЇ ВОДИ». Подключите кабель клапана NHWBP или MAV к разъему MAV на плате управляющего клапана.
Шаг 6CS	Выберите «ЗАБОРОНА».
Шаг 6SS	Выберите «АВТО».
Шаг 7SS	Выберите «МИТТЄВА РЕГЕНЕРАЦІЯ».

В случае настройки регенерации водой из альтернативного источника, выберите вариант «АЛЬТЕРНАТИВНЕ ДЖЕРЕЛО». При этом резьбовой порт С (выход) клапана MAV должен быть подключен к входу управляющего клапана, порт А – к источнику водоснабжения

для регенерации, порт В – к трубопроводу подачи обрабатываемой воды.

В случае настройки системы из нескольких установок с системным контроллером, в шаге 4CS в настройках каждой из установок выберите вариант «СИСТЕМНЫЙ КОНТРОЛЕР». При этом коммуникационный кабель должен быть подключен к разъему COMM CABLE на плате управляющего клапана и соответствующему разъему на плате системного контроллера (см. руководство по эксплуатации системного контроллера).

Нажмите кнопку NEXT для перехода к шагу 6CS или REGEN, чтобы вернуться к предыдущему шагу.

Шаг 5CS



Настройка второго внешнего клапана. Варианты выбора:

- «ВИМК» внешний клапан не используется.
- «ЧАС» внешний клапан будет открыт по истечении заданного времени с момента начала регенерации и будет в открытом положении в течение заданного промежутка времени;
- «ПАУЗА ЗВОРотної промивки» внешний клапан будет открываться с заданными задержками на заданные промежутки времени во время первой обратной промывки (не более 10 раз);
- «АЛЬТЕРНАТИВНЕ ДЖЕРЕЛО» трехходовой клапан MAV используется для проведения регенерации водой из другого трубопровода;

Шаг 6CS



Настройка использования внешнего сигнала для управления началом регенерации. Прием внешнего сигнала осуществляется через двухштырьковый разъем DP SWITCH на плате управляющего клапана. Варианты выбора:

- «ВИМК» внешний сигнал не используется;
- «ЗОВНІШНІЙ СИГНАЛ ВІДКЛАДЕНА» при замыкании контактов разъема не менее чем на 2 минуты управляющий клапан выполнит отложенную регенерацию в заданное в шаге 6I и 7I время суток;
- «ЗОВНІШНІЙ СИГНАЛ МИТТЄВА» при замыкании контактов разъема не менее чем на 2 минуты управляющий клапан выполнит немедленную регенерацию;
- «ЗАБОРОНА» замыкание контактов разъема предотвращает начало регенерации. Немедленная регенерация может быть начата сразу после отмены запрещающего сигнала, отложенная регенерация может быть начата только в заданное в шаге 6I и 7I время суток.

Шаг 7CS

Выберите единицу измерения жесткости исходной воды для автоматического расчета ресурса системы (если в шаге 3SS был задан вариант «ФІЛЬТРАЦІЯ», этот шаг пропускается). Варианты выбора:

- «МГ-ЕКВ/Л» – миллиграмм-эквиваленты на литр;
- «ppm» – ppm (мг CaCO₃/л);
- «°dH» – немецкие градусы;

Шаг 8CS

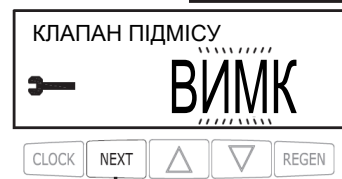
Выберите направление потока при регенерации солью (этот шаг пропускается, если в шаге 2SS выбрана «РУЧНЕ НАЛАШТУВАННЯ», или в шаге 3SS выбрана «ФІЛЬТРАЦІЯ»). Варианты выбора:

- «РЕГЕНЕРАЦІЯ ЗВЕРХУ ВНИЗ» регенерация сверху вниз (по умолчанию);
- «РЕГЕНЕРАЦІЯ ЗНИЗУ ВВЕРХ» регенерация снизу вверх.

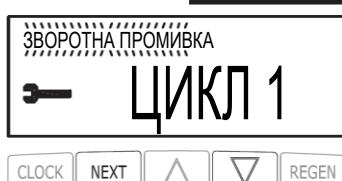
Шаг 9CS

Выберите этап заполнения солевого бака (этот шаг пропускается, если в шаге 2SS выбрана «РУЧНЕ НАЛАШТУВАННЯ», или в шаге 3SS выбрана «ФІЛЬТРАЦІЯ»). Варианты выбора:

- «ЗАПОВНЕННЯ БАКА В КІНЦІ» заполнение солевого бака в конце процедуры регенерации (по умолчанию);
- «ПОПЕРЕДНЄ ЗАПОВНЕННЯ БАКА» заполнение солевого бака в начале процедуры регенерации.

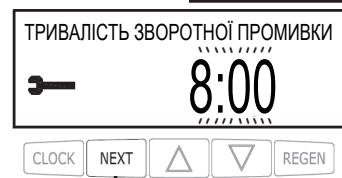
Шаг 10CS

Использование клапана подмеса (этот шаг пропускается, если в шаге 3SS был задан вариант «ФІЛЬТРАЦІЯ», или в шаге 6SS был выбран «ВИМК»).

Шаг 11CS

Настройка стадий регенерации.

В случае, если в шаге 2SS выбрана «АВТО НАЛАШТУВАННЯ», количество и последовательность стадий не подлежит изменению, и в этом шаге устанавливается только продолжительность каждой стадии. Используйте кнопки ▼ и ▲, чтобы задать продолжительность первой стадии, после нажмите NEXT для перехода к следующей или REGEN для возврата к предыдущей.

Шаг 11CS

В случае, если в шаге 2SS выбрана «РУЧНЕ НАЛАШТУВАННЯ», в этом шаге устанавливается тип и продолжительность каждой стадии (и как следствие, их общее количество). Настройка каждой стадии осуществляется в два этапа. На первом этапе используйте кнопки ▼ и ▲, чтобы выбрать тип стадии, после чего нажмите NEXT и при помощи кнопок ▼ и ▲ установите продолжительность этой стадии. Нажмите NEXT для перехода к следующей стадии или REGEN для возврата к предыдущей. Для обозначения конца процедуры регенерации выберите стадию «КІНЕЦЬ» и нажмите NEXT для перехода к шагу 12CS.

Шаг 11CS



Шаг 12CS



Программирование работы релейного выхода 1. Варианты выбора:

- «ВИМК» релейный выход не используется;
- «ЧАС РЕГЕНЕРАЦІЇ» реле замыкается по прошествии заданного периода отсрочки с момента начала регенерации и размыкается по истечении заданного интервала времени; началом регенерации считается первая обратная промывка либо регенерация солью;
- «ОБ'ЕМ» реле замыкается после потребления заданного объема воды в режиме работы и размыкается по истечении заданного интервала времени или когда прекратится потребление воды, в зависимости от того, что произойдет раньше;
- «ОБ'ЕМ РЕГЕНЕРАЦІЇ» реле замыкается после потребления заданного объема воды в режиме работы или регенерации и размыкается по истечении заданного интервала времени или когда прекратится потребление воды, в зависимости от того, что произойдет раньше;
- «НИЗЬКИЙ РІВЕНЬ СОЛІ» реле замыкается, если уровень соли в баке-солеорастворителе становится меньше заданного и размыкается, когда уровень соли становится выше заданного уровня.

Шаг 13CS



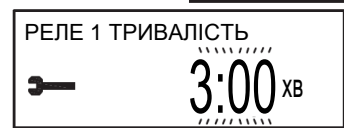
Настройка задержки срабатывания релейного выхода 1.

Если в предыдущем шаге был выбран вариант «ВИМК», этот шаг пропускается.

Если в предыдущем шаге был выбран вариант «ЧАС РЕГЕНЕРАЦІЇ», в этом шаге нужно выбрать отсрочку замыкания реле с момента начала первой обратной промывки или регенерации солевым раствором (в минутах).

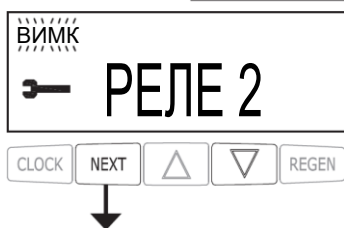
Если в предыдущем шаге был выбран вариант «ОБ'ЕМ» или «ОБ'ЕМ РЕГЕНЕРАЦІЇ» в этом шаге нужно выбрать количество литров воды, которые должны быть пропущены через установку, прежде чем реле будет замкнуто (в литрах).

Шаг 14CS



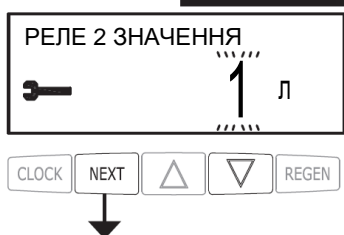
Настройка продолжительности работы релейного выхода 1.

Введите интервал, по истечении которого реле 1 будет разомкнуто (в минутах).

Шаг 15CS

Программирование работы релейного выхода 2. Варианты выбора:

- «ВИМК» релейный выход не используется;
- «ЧАС РЕГЕНЕРАЦІЇ» реле замыкается по прошествии заданного периода отсрочки с момента начала регенерации и размыкается по истечении заданного интервала времени; началом регенерации считается первая обратная промывка либо регенерация солью;
- «ОБ'ЄМ» реле замыкается после потребления заданного объема воды в режиме работы и размыкается по истечении заданного интервала времени или когда прекратится потребление воды, в зависимости от того, что произойдет раньше;
- «ОБ'ЄМ РЕГЕНЕРАЦІЇ» реле замыкается после потребления заданного объема воды в режиме работы или регенерации и размыкается по истечении заданного интервала времени или когда прекратится потребление воды, в зависимости от того, что произойдет раньше;
- «ПОМИЛКА» реле замыкается, если контроллер сообщает об ошибке, и размыкается, когда ошибка устраняется.

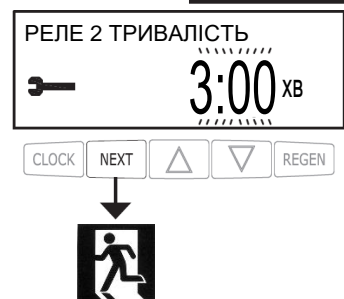
Шаг 16CS

Настройка задержки срабатывания релейного выхода 2.

Если в предыдущем шаге был выбран вариант «ВИМК», этот шаг пропускается.

Если в предыдущем шаге был выбран вариант «ЧАС РЕГЕНЕРАЦІЇ», в этом шаге нужно выбрать отсрочку замыкания реле с момента начала первой обратной промывки или регенерации солевым раствором (в минутах).

Если в предыдущем шаге был выбран вариант «ОБ'ЄМ» или «ОБ'ЄМ РЕГЕНЕРАЦІЇ» в этом шаге нужно выбрать количество литров воды, которые должны быть пропущены через установку, прежде чем реле будет замкнуто (в литрах).

Шаг 17CS

Настройка продолжительности работы релейного выхода 2.

Введите интервал, по истечении которого реле 2 будет разомкнуто (в минутах).

Нажмите кнопку NEXT для завершения конфигурирования системы или REGEN, чтобы вернуться к предыдущему шагу.

Режим программирования 2. Настройки умягчителя/фильтра

Внимание! Если Вы не уверены в своих действиях, не изменяйте заводские установки!

В данном режиме программирования настраиваются тип и объем фильтрующей загрузки, ресурс системы, тип регенерации, сервисные сообщения. Ход настройки умягчителя/фильтра описан ниже.

Чтобы изменить значение какого-либо параметра используйте кнопки ▼ и ▲. Для перехода к следующему шагу программирования нажимайте кнопку NEXT, для возврата к предыдущему шагу нажимайте REGEN.

Шаг 1SS



Нажмите одновременно и удерживайте в течение 5 секунд кнопки NEXT и ▼ до появления индикатора настройки. Если при удерживании кнопок NEXT и ▼ в течение 5 секунд клапан не переходит к шагу 2SS, значит, на клапане установлена блокировка доступа к настройкам. Для снятия блокировки нажмите последовательно кнопки ▼, NEXT, ▲ и CLOCK. После разблокирования программы повторите шаг 1SS.

Шаг 2SS

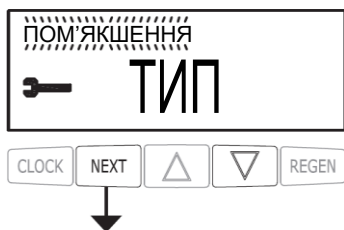


Выберите режим автоматической либо ручной настройки умягчителя/фильтра («АВТО НАЛАШТУВАННЯ» или «РУЧНЕ НАЛАШТУВАННЯ»). При выборе автоматической настройки последовательность и продолжительность стадий будет выбрана автоматически с учетом типа системы и количества фильтрующей загрузки. В ручном режиме последовательность, количество и продолжительность стадий регенерации можно установить в режиме программирования 1 «конфигурация системы».

Если в шаге 2CS был выбран тип клапана «2.0», этот шаг пропускается и используется ручная настройка.

Нажмите кнопку NEXT для перехода к шагу 3SS или REGEN, чтобы вернуться к предыдущему шагу.

Шаг 3SS

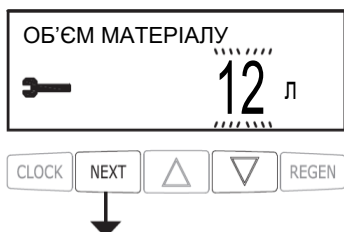


Выберите тип системы. Варианты выбора:

- «ФІЛЬТРАЦІЯ» безреагентный фильтр;
- «ПОМ'ЯКШЕННЯ» умягчитель;
- «ЕСОМІХ» установка комплексной очистки Ecomix®.

Нажмите кнопку NEXT для перехода к шагу 4SS или REGEN, чтобы вернуться к предыдущему шагу.

Шаг 4SS



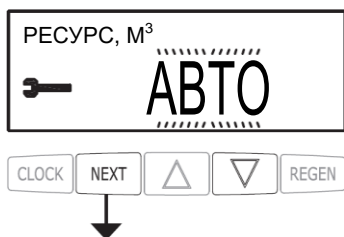
Выберите количество фильтрующего материала в установке.

При выборе количества фильтрующего и типа фильтрующего материала, параметры стадий регенерации будут настроены автоматически согласно таблице 6.

Шаг 5SS



Введите значение ионообменной емкости системы. Этот шаг выполняется, если в шаге 2SS выбран вариант «РУЧНЕ НАЛАШТУВАННЯ», а тип системы – умягчитель или установка комплексной очистки. В остальных случаях параметр ионообменной емкости неактивен либо выбирается автоматически.

Шаг 6SS

Выберите метод расчета ресурса системы. Варианты выбора:

- «АВТО» ресурс системы и резервный объем рассчитываются автоматически с учетом ионообменной емкости системы и введенной в шаге 3I жесткости исходной воды;
- «М³» ресурс задается вручную в м³;
- «ВИМК» ресурс системы не рассчитывается, регенерация производится только «по времени» в заданные дни и время суток.

Шаг 7SS

Выберите тип регенерации. Варианты выбора:

- «ВІДКЛАДЕНА РЕГЕНЕРАЦІЯ» регенерация выполняется в день израсходования ресурса системы в заданное время суток;
- «МИТТЄВА РЕГЕНЕРАЦІЯ» регенерация выполняется немедленно при полном исчерпании ресурса системы;
- «ОБИДВІ» регенерация выполняется либо в заданное время суток, если неизрасходованный ресурс системы меньше резервного объема или по прошествии заданного количества дней между регенерациями, либо через 10 минут простоя установки при полном исчерпании ресурса системы.

Шаг 8SS

Введите уровень срабатывания сигнала о низком уровне соли, задав минимальное количество соли в баке-солеобразователе. Если остающееся фактическое количество соли в баке будет меньше заданного, управляющий клапан отобразит на дисплее сообщение о низком уровне соли. Выберите «ВИМК», чтобы отключить сигнал.

Шаг 9SS

Установите периодичность отображения на дисплее сообщения о необходимости сервисного обслуживания системы.

Варианты выбора:

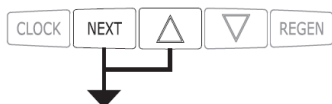
- «ВИМК» сообщение о необходимости сервисного обслуживания отображаться не будет;
- «ЧАС» сообщение будет отображаться с периодичностью, заданной в следующем шаге настроек;
- «М³» сообщение будет отображаться после того, как установка обработает количество воды, заданное в следующем шаге настроек;
- «ОБИДВА» сообщение будет отображаться с заданной периодичностью, а также после обработки заданного количества воды.

Если выбран вариант «ЧАС», «М³» или «ОБИДВА», появится дополнительный шаг настройки умягчителя/фильтра с выбором периодичности или объема обработанной воды, с учетом которых будет отображаться сервисное сообщение.

Режим программирования 3. Настройки монтажника

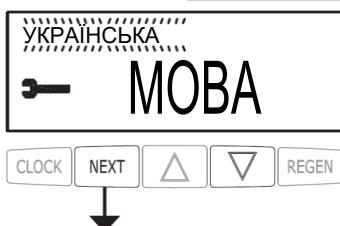
В этом режиме задаются данные для конкретной системы очистки воды в момент ее пуска/наладки. Чтобы изменить значение какого-либо параметра используйте кнопки ▼ и ▲. Для перехода к следующему шагу программирования нажимайте кнопку NEXT, для возврата к предыдущему шагу нажимайте REGEN.

Шаг 1I



Нажмите одновременно и удерживайте в течение 3 секунд кнопки NEXT и ▲.

Шаг 2I



Выберите язык интерфейса (английский, немецкий, украинский).

Шаг 3I



Установите значение жесткости исходной воды в единицах, заданных в шаге 7CS.

Единицы измерения соотносятся следующим образом:

1 мг-экв/л = 50 ppm = 2,8 °dH

Шаг 4I



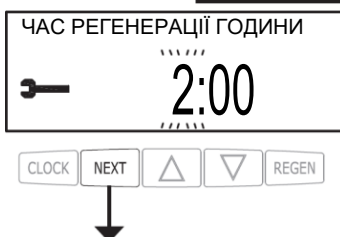
Установите жесткость обработанной воды в единицах, заданных в шаге 7CS. Этот шаг отображается только если в шаге 10CS выбрано использование встроенного клапана подмеса исходной воды.

Шаг 5I

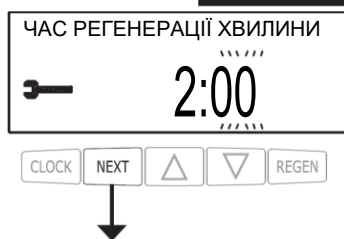


Установите количество дней между регенерациями. Если ресурс системы (шаг 6SS) отключен («вимк»), то регенерация будет производиться с периодичностью раз в заданное количество дней. Если ресурс системы установлен как «АВТО» или задан в кубических метрах, регенерация будет производиться не реже чем раз в заданное количество дней (если по истечении заданного количества дней ресурс не будет израсходован, управляющий клапан все равно выполнит регенерацию).

Шаг 6I



Установите время начала регенерации (час). Заводская установка 2:00. Если выбран тип регенерации «МИТТЄВА РЕГЕНЕРАЦІЯ», этот шаг будет пропущен.

Шаг 7I

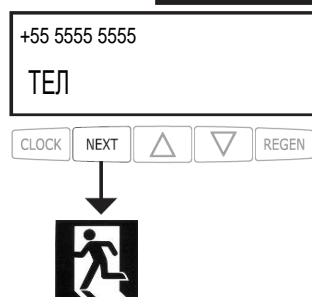
Установите время начала регенерации (минуты). Заводская установка 2:00. Если выбран тип регенерации «МИТТЄВА РЕГЕНЕРАЦІЯ», этот шаг будет пропущен.

Шаг 8I

Включите или выключите функцию энергосбережения (выключения подсветки дисплея через 5 минут после последнего нажатия любой кнопки на панели управления).

Нажмите NEXT для выхода из меню настроек монтажника или REGEN для возврата к предыдущему шагу.

Нажмите одновременно и удерживайте в течение 3 секунд кнопки ▼ и ▲ для ввода информации о сервисной компании.

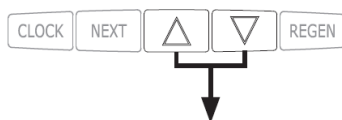
Шаг 9I

Для ввода информации о сервисной компании используйте кнопки NEXT ▼ и ▲.

Нажмите NEXT для выхода из меню настроек монтажника или REGEN для возврата к предыдущему шагу.

ДИАГНОСТИКА РАБОТЫ УПРАВЛЯЮЩЕГО КЛАПАНА

Шаг 1D



Нажмите одновременно и удерживайте в течение нескольких секунд кнопки ▼ и ▲. Если через 5 секунд дисплей не перейдет к шагу 2D, значит, на клапане установлена блокировка доступа к настройкам. Для снятия блокировки нажмите последовательно кнопки ▼, NEXT, ▲ и CLOCK, а затем нажмите и удерживайте в течение нескольких секунд кнопки ▼ и ▲.

Шаг 2D



Количество дней, прошедших после последней регенерации. Нажмите кнопку NEXT для перехода к шагу 3D или REGEN, чтобы выйти из режима «Диагностика работы управляющего клапана».

Шаг 3D



Объем воды, обработанной системой с момента последней регенерации. Нажмите кнопку NEXT для перехода к шагу 4D или REGEN, чтобы вернуться к предыдущему шагу.

Шаг 4D



Журнал использования резервного объема системы за последние 7 дней. Шаг выполняется, если управляющий клапан настроен как умягчитель, оборудован счетчиком воды и в шаге 6SS установлено «АВТО».

Цифра в левой части дисплея обозначает счет дней, начиная с сегодняшнего в обратном порядке («0» – сегодня, «1» – вчера и т.д.). Число в правой части дисплея обозначает неизрасходованный резерв воды в этот день, исходя из истории потребления воды в течение последних 4-6 недель. Используйте кнопки ▲ и ▼ для перехода к предыдущему/следующему дню.

Нажмите кнопку NEXT для перехода к шагу 5D или REGEN, чтобы вернуться к предыдущему шагу.

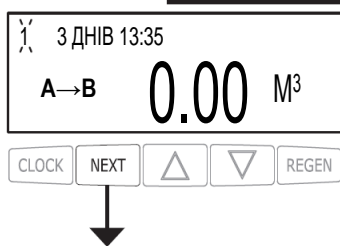
Шаг 5D



Журнал потребления воды за последние 124 дня.

Цифра в левой части дисплея обозначает счет дней, начиная с сегодняшнего в обратном порядке («0» – сегодня, «1» – вчера и т.д.). Число в правой части дисплея обозначает количество воды, использованной в этот день. Символ «R» в правом верхнем углу дисплея означает, что в этот день была проведена регенерация. Если управляющий клапан не оснащен счетчиком воды, в этом шаге будут отображены прочерки.

Используйте кнопки ▲ и ▼ для перехода к предыдущему или следующему дню. Нажмите кнопку NEXT для перехода к шагу 6D или REGEN, чтобы вернуться к предыдущему шагу.

Шаг 6D**Шаг 7D****Шаг 8D**

История последних 10 переходов рабочей установки в системе Twin (шаг выполняется, только если в шаге 2CS выбран вариант «1.0T»).

Цифра в верхнем левом углу обозначает счет события перехода в обратном порядке, в верхней строке отображено количество дней, прошедших с момента этого перехода, и время суток, когда он произошел. В нижней левой части дисплея отображена информация о том, какая установка стала рабочей, число в правой части дисплея обозначает объем воды, потребленной к моменту перехода.

Используйте кнопки ▲ и ▼ для перехода к предыдущему или следующему событию перехода. Нажмите кнопку NEXT для перехода к шагу 7D или REGEN, чтобы вернуться к предыдущему шагу.

Значения наибольших расходов воды за последние 7 дней. Если счетчик воды не установлен, дисплей отобразит 0.

Используйте кнопки ▲ и ▼ для перехода к предыдущему или следующему дню. Нажмите кнопку NEXT для перехода к шагу 8D или REGEN, чтобы вернуться к предыдущему шагу.

История работы внешних клапанов.

В верхней строке отображены следующие данные:

- номер внешнего клапана («КЛАПАН1»/«КЛАПАН2»);
- событие хода поршня внешнего клапана с момента последнего запуска управляющего клапана («ПЕРШИЙ» – первое приведение поршня в обозначенном направлении, «ОСТАННИЙ» – последнее приведение, «СЕРЕДНИЙ» – расчетная средняя величина); «+» – поршень приводится в направлении «из клапана», «-» – «внутри клапана»;
- время хода поршня с точностью до сотых долей секунды с поправкой на измеренное напряжение на клеммах двигателя («ТТТ» на изображении);

В нижней части дисплея отображены следующие данные:

- количество событий хода поршня внешнего клапана в обозначенном направлении («ССС» на изображении);
- измеренное напряжение на клеммах двигателя («VVV» на изображении).

Используйте кнопки ▲ и ▼ для перехода к предыдущему или следующему дисплею. Нажатие и удерживание кнопок ▲ и ▼ одновременно очищает историю работы отображаемого в данный момент внешнего клапана.

В случае возникновения ошибки в работе внешнего клапана, история работы этого клапана автоматически сбрасывается. Чтобы просмотреть историю работы клапана, записанную до сброса, нажмите и удерживайте кнопки CLOCK и ▲. Информация будет отображаться в том же формате с добавлением надписи «ЕЕЕ» с кодом ошибки, приведшей к очистке истории, или «---», если история была очищена без возникновения ошибки.

В случае замены внешнего клапана, рекомендуется очищать историю работы этого клапана для обеспечения его корректной работы. Чтобы очистить историю внешнего клапана, перейдите на какой-либо дисплей с информацией о работе данного клапана и

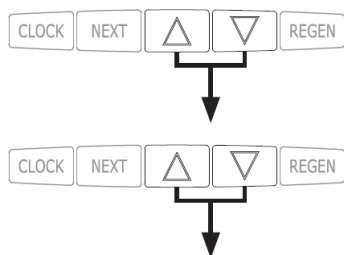
нажмите и удерживайте кнопки ▲ и ▼ одновременно в течение нескольких секунд.

Нажмите кнопку NEXT для выхода из меню диагностики или REGEN, чтобы вернуться к предыдущему шагу.

В случае переустановки управляющего клапана в новую систему, рекомендуется сбрасывать все данные меню диагностики работы клапана. Чтобы очистить данные диагностики, войдите в меню настройки умягчителя/фильтра одновременным нажатием NEXT и ▼. После отображения дисплея 2SS нажмите и удерживайте кнопки ▲ и ▼ одновременно в течение нескольких секунд. Данные диагностики будут сброшены, дисплей вернется к пользовательскому режиму.

ЖУРНАЛ РАБОТЫ УПРАВЛЯЮЩЕГО КЛАПАНА

Шаг 1VH



Нажмите одновременно и удерживайте в течение нескольких секунд кнопки ▼ и ▲. Нажмите еще раз одновременно и удерживайте в течение нескольких секунд кнопки ▼ и ▲. Если через 5 секунд дисплей не перейдет к шагу 2VH, то на клапане установлена блокировка доступа к настройкам. Для снятия блокировки нажмите последовательно кнопки ▼, NEXT, ▲ и CLOCK, затем повторите действия шага 1VH.

Шаг 2VH



Версия программного обеспечения. Нажмите кнопку NEXT для перехода к шагу 3VH или REGEN, чтобы выйти из режима «Журнал работы управляющего клапана».

Шаг 3VH



Количество дней, прошедших после запуска системы. Нажмите кнопку NEXT для перехода к шагу 4VH или REGEN, чтобы выйти из режима «Журнал работы управляющего клапана».

Шаг 4VH



Общее количество регенераций, проведенных с момента запуска системы. Нажмите кнопку NEXT для перехода к шагу 4VH или REGEN, чтобы вернуться к предыдущему шагу.

Шаг 5VH



Объем воды, использованной с момента запуска системы. Нажмите кнопку NEXT для перехода к шагу 5VH или REGEN, чтобы вернуться к предыдущему шагу.

Шаг 6VH

Журнал ошибок. Этот дисплей отображает 10 последних ошибок управляющего клапана. В верхней строке отображена информация о положении поршня управляющего клапана во время возникновения ошибки, в нижней части дисплея указан счет и код ошибки. Используйте кнопки ▼ и ▲ для перелистывания журнала. Нажмите кнопку NEXT для выхода из режима «Журнал работы управляющего клапана» или REGEN, чтобы вернуться к предыдущему шагу.

ВОЗМОЖНЫЕ НЕИСПРАВНОСТИ И МЕТОДЫ ИХ УСТРАНЕНИЯ

Код ошибки	Описание	Возможная причина	Способ устранения
101	Невозможно начать движение поршня	Неправильно установлен двигатель; Не присоединены или оборваны соединительные провода двигателя; Двигатель неисправен	Проверьте двигатель и соединительные провода; в случае необходимости - замените
	Вал вращается без изменения положения поршня	Неправильная сборка; Неисправность механических частей;	Неправильно установлена электронная плата или кронштейн передаточного механизма
		Неисправность тахометра	Шестеренка тахометра грязная, повреждена или отсутствует; Оптический датчик тахометра загорожен
102	Непредвиденная остановка	Двигатель неисправен; Короткое замыкание соединительных проводов двигателя	Проверьте двигатель и соединительные провода
		Неправильная сборка клапана; Неисправность механической части	Проверьте сборку клапана; замените части в случае необходимости
103	Двигатель работает слишком долго для определения положения поршня	Неисправность тахометра	Шестеренка тахометра грязная, повреждена или отсутствует; Оптический датчик тахометра загорожен; Неправильно установлена электронная плата
		Двигатель неправильно установлен; Соединительные провода двигателя не присоединены или оборваны; Двигатель неисправен	Проверьте двигатель и соединительные провода; в случае необходимости - замените
	Вал вращается без изменения положения поршня	Неправильная сборка; Неисправность механических частей	Проверьте сборку клапан; замените части в случае необходимости
104	Двигатель работает слишком долго для возвращения поршня в исходное положение	Двигатель неправильно установлен; Соединительные провода двигателя не присоединены или оборваны; Двигатель неисправен	Проверьте двигатель и соединительные провода; в случае необходимости - замените
	Вал вращается без изменения положения поршня	Неправильная сборка; Неисправность механических частей	Проверьте сборку клапан; замените части в случае необходимости

Код ошибки	Описание	Возможная причина	Способ устранения
106, 107	Двигатель внешнего клапана 1 работает слишком долго, а клапан не определяет, что он находится в нужном положении (106)	Во внешний клапан 1 попало инородное тело (например, окалина, песок или др.)	Удалите инородное тело. Убедитесь, что поршень и распределительная сборка не пострадали; в случае необходимости замените их на новые
	Двигатель внешнего клапана 1 работает слишком мало времени, а клапан не определяет, что он находится в нужном положении (107)	Слишком большое усилие на поршень внешнего клапана 1	Проверьте, что в поршне и распределительной сборке клапана нет инородных тел; замените поршень и распределительную сборку клапана в случае необходимости
		Двигатель внешнего клапана 1 неправильно установлен; провода двигателя не присоединены или повреждены; поврежден присоединительный кабель/кабели; двигатель неисправен	Правильно установите двигатель; проверьте присоединение двигателя; проверьте кабель, соединяющий клапан к платам управляющих клапанов; проверьте кабель для систем Twin Alternating; В случае необходимости замените кабель/кабели или двигатель
		Шестеренка повреждена, отсутствует или сломана	Замените или установите шестеренку
		Неправильно установлена крышка передаточного механизма	Установите правильно крышку передаточного механизма
		Электронная плата управляющего клапана неисправна	Замените электронную плату управляющего клапана
109	Неправильное положение поршня	Неустраняемая ошибка	Обратитесь к изготовителю
116	Двигатель внешнего клапана 2 работает слишком долго, а клапан не определяет, что он находится в нужном положении	См. описание ошибки с кодом «106»	См. описание ошибки с кодом «106»
117	Двигатель внешнего клапана 2 работает слишком мало времени, а клапан не определяет, что он находится в нужном положении	См. описание ошибки с кодом «107»	См. описание ошибки с кодом «107»
20X	Ошибка регенерации	Неустраняемая ошибка	Обратитесь к изготовителю
208	Протечка воды	Сработал датчик	Высушите датчик, перезагрузите управляющий клапан
		Неисправность датчика	Проверьте датчик, при необходимости замените на новый
40X	Ошибка памяти	Неустраняемая ошибка	Обратитесь к изготовителю
410	Несовместимый файл конфигурации управляющего клапана	Файл конфигурации выгружен с управляющего клапана с другой версией микропрограммы	Обновите версию микропрограммы управляющего клапана

Работа внешних клапанов и релейных выходов в случае возникновения ошибки управляющего клапана

1. Управляющий клапан завершит уже начатую регенерацию, если код ошибки, возникшей во время регенерации, не 101, 102, 103, 104 (ошибки двигателя управляющего клапана).

2. Управляющий клапан не начнет новую регенерацию в случае возникновения любой ошибки до перезагрузки управляющего клапана.

3. Релейные выходы будут отключены немедленно в момент возникновения ошибки, и будут оставаться отключенными до перезагрузки управляющего клапана. Релейные выходы, условие активации которых не связано с регенерацией (активация по объему, активация по ошибке) будут работать в обычном режиме.

4. В случае возникновения ошибки двигателя управляющего клапана (101, 102, 103, 104), регенерация отменяется, внешние клапаны возвращаются в положение «Сервис» и остаются в нем до перезагрузки управляющего клапана. Трехходовой клапан в системе Twin в этом случае останется в положении, в котором находился в момент возникновения ошибки, до перезагрузки управляющего клапана. Внешний клапан 1 установки, подключенной к системному контроллеру, который уже вернулся в режим «Байпас» к моменту возникновения ошибки двигателя управляющего клапана, останется в положении «Байпас» до перезагрузки управляющего клапана.

5. В случае возникновения ошибки двигателя внешнего клапана (106, 107, 116, 117) до начала регенерации, регенерация будет отменена, остающиеся в работе внешние клапаны вернуться в положение «Сервис» до перезагрузки управляющего клапана. Трехходовой клапан в системе Twin в этом случае останется в положении, в котором находился в момент возникновения ошибки, до перезагрузки управляющего клапана. Внешний клапан 1 установки, подключенной к системному контроллеру, в случае возникновения ошибки 106 или 107 при переключении, не связанном с началом или окончанием регенерации, останется в положении, в котором находился в момент возникновения ошибки до перезагрузки управляющего клапана. Расход воды через эту установку будет продолжать регистрироваться контроллером.

6. В случае возникновения ошибки двигателя внешнего клапана (106, 107, 116, 117) во время регенерации, регенерация будет продолжена в обычном порядке. Внешний клапан, к которому относится возникшая ошибка, не будет приводиться до перезагрузки управляющего клапана. Остающиеся в работе внешние клапаны вернуться в режим «Сервис» и будут оставаться в этом режиме до перезагрузки управляющего клапана. Трехходовой клапан в системе Twin в этом случае останется в положении, в котором находился в момент возникновения ошибки, до перезагрузки управляющего клапана.

Приложение 1

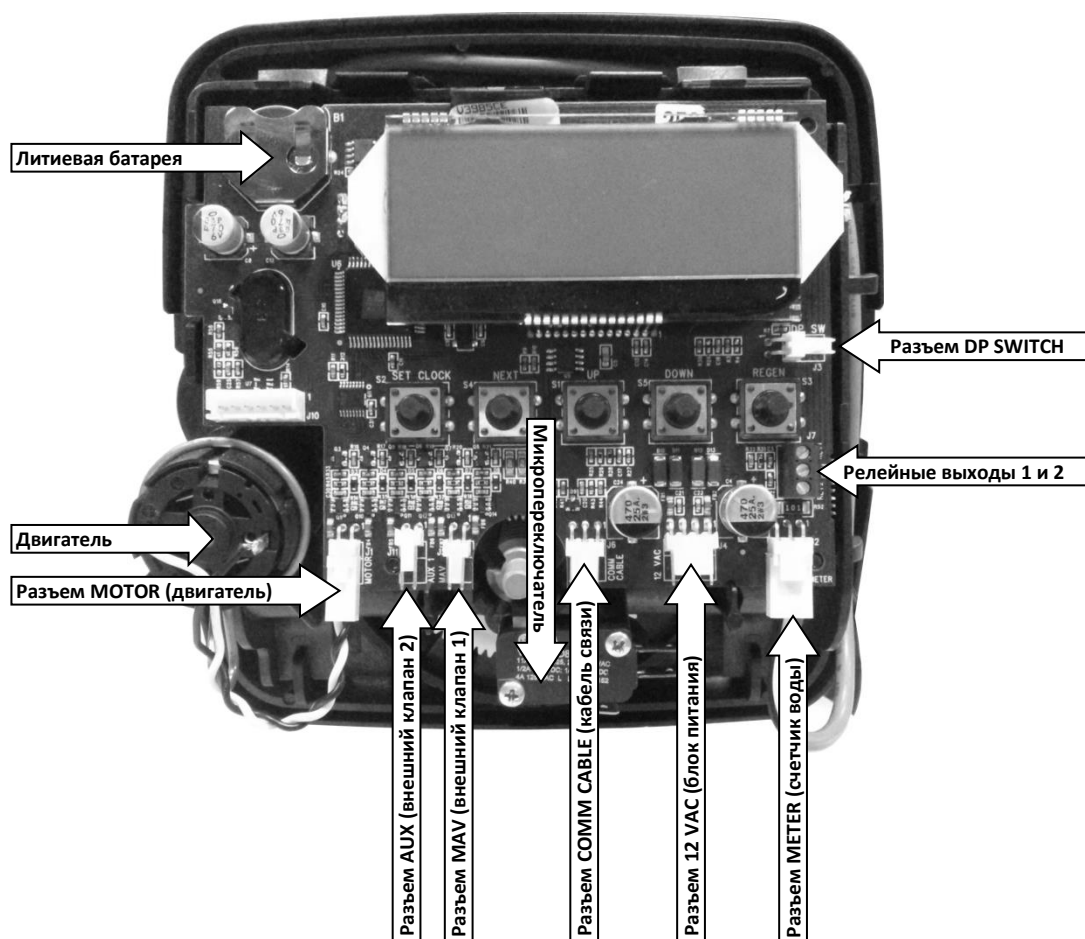


Рис. 1. Физический интерфейс электронной платы управляющего клапана

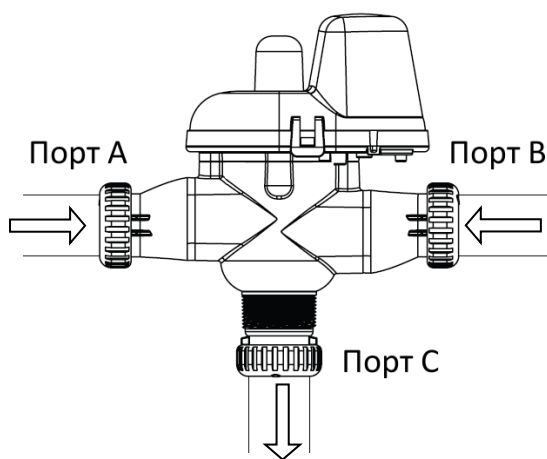


Рис. 2. Резьбовые порты трехходового клапана MAV

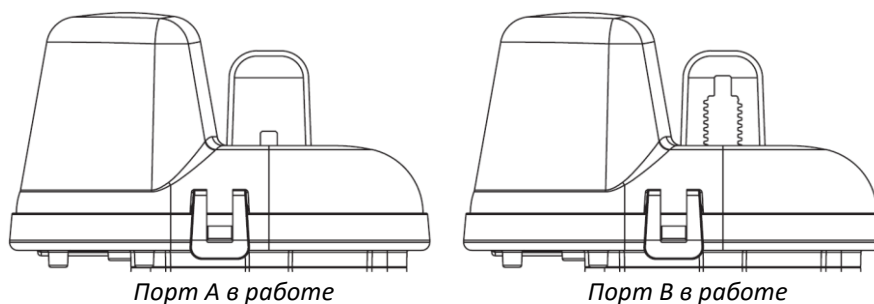


Рис. 3. Положения поршня трехходового клапана MAV

Приложение 2

Таблица 10. Условия проведения регенерации			
Ресурс (шаг 6SS)	Тип рег-ции (шаг 7SS)	День рег-ции (шаг 5I)	Результат ¹
авто	отложенная	выкл	Резервный ресурс рассчитывается автоматически. Регенерация происходит в день, когда невыработанный ресурс системы (неизрасходованная емкость фильтрующей загрузки) становится меньше резервного ресурса. Регенерация начинается во время суток, заданное в настройках монтажника (шаг 6I-7I).
авто	отложенная	число дней	Рекомендуемые настройки! Резервный ресурс рассчитывается автоматически. Регенерация происходит в день, когда невыработанный ресурс системы становится меньше резервного ресурса, либо по прошествии заданного количества дней со дня последней регенерации, в зависимости от того, что наступит раньше. Регенерация начинается во время суток, заданное в настройках монтажника (шаг 6I-7I).
число м ³	отложенная	выкл	Резервный ресурс не рассчитывается. Регенерация происходит в день, когда ресурс системы будет полностью выработан. Регенерация начинается во время суток, заданное в настройках монтажника (шаг 6I-7I).
выкл	отложенная	число дней	Резервный ресурс не рассчитывается. Регенерация происходит через заданное количество дней со дня последней регенерации. Регенерация начинается во время суток, заданное в настройках монтажника (шаг 6I-7I).
число м ³	отложенная	число дней	Резервный ресурс не рассчитывается. Регенерация происходит в день, когда ресурс системы будет полностью выработан, либо по прошествии заданного количества дней со дня последней регенерации, в зависимости от того, что наступит раньше. Регенерация начинается во время суток, заданное в настройках монтажника (шаг 6I-7I).
авто	немедленная	выкл	Резервный ресурс не рассчитывается. Регенерация происходит немедленно в момент полного исчерпания ресурса системы. Шаги 6I-7I в настройках монтажника не выполняются.
число м ³	немедленная	выкл	Резервный ресурс не рассчитывается. Регенерация происходит немедленно в момент полного исчерпания ресурса системы. Шаги 6I-7I в настройках монтажника не выполняются.
авто	обе	выкл	Резервный ресурс рассчитывается автоматически. В день, когда невыработанный ресурс системы становится меньше резервного ресурса, будет выполнена отложенная регенерация во время суток, заданное в настройках монтажника (шаг 6I-7I). Если до наступления заданного времени суток ресурс будет выработан полностью, система выполнит немедленную регенерацию через 10 минут после прекращения потребления воды.
авто	обе	число дней	Резервный ресурс рассчитывается автоматически. В день, когда невыработанный ресурс системы становится меньше резервного ресурса, будет выполнена отложенная регенерация во время суток, заданное в настройках монтажника (шаг 6I-7I). Если до наступления заданного времени суток ресурс будет выработан полностью, система выполнит немедленную регенерацию через 10 минут после прекращения потребления воды. Если ресурс не будет выработан в течение заданного количества дней после последней регенерации, система выполнит отложенную регенерацию по истечении этого срока.
число м ³	обе	число дней	Резервный ресурс не рассчитывается. Регенерация происходит немедленно при условии полного исчерпания ресурса системы (через 10 минут после прекращения потребления воды), либо в заданное время суток по прошествии заданного количества дней со дня последней регенерации, в зависимости от того, что наступит раньше.

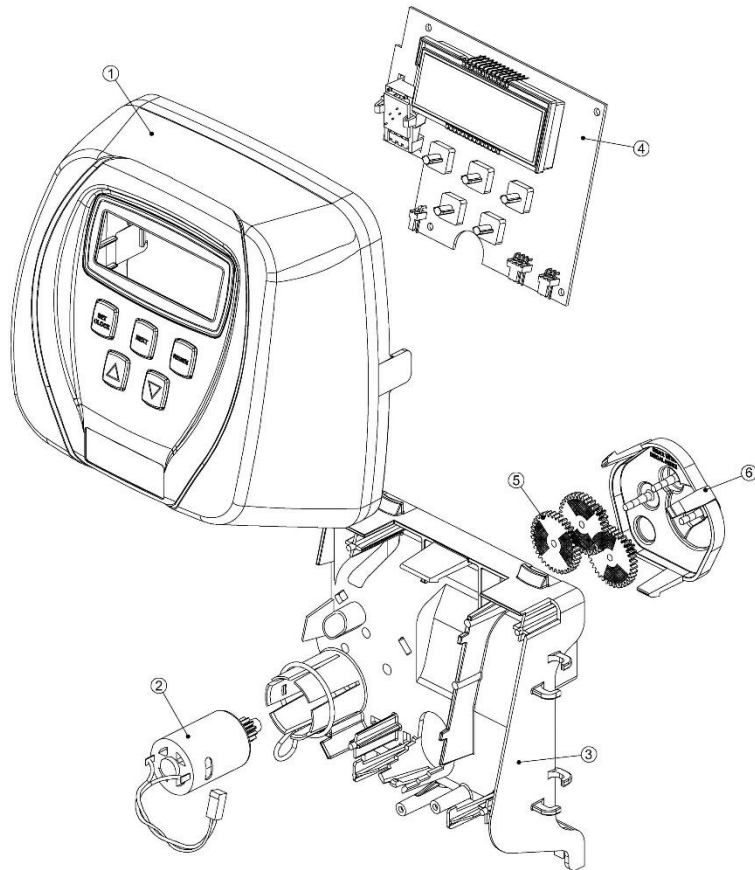
¹ Резервный ресурс рассчитывается исходя из архива данных о потреблении воды в течение последних недель.

Приложение 3. Чертежи узлов управляющих клапанов WS1 и WS125

Front Cover and Drive Assembly

Drawing No.	Order No.	Description	Quantity
1	V3175CI-01	WS1CI Front Cover ASY	1
2	V3107-01	WS1 Motor	1
3	V3106-01	WS1 Drive Bracket & Spring Clip	1
4	V3108CI	WS1/1.5CI PC Board	1
5	V3110	WS1 Drive Gear 12x36	3
6	V3109	WS1 Drive Gear Cover	1
	V3002CI	WS1CI Drive ASY	*
Not Shown	V3186	WS1 AC ADAPTER 110V-12V	1
	V3186EU	WS1 AC ADAPTER 220-240V-12V EU	
	V3186UK	WS1 AC ADAPTER 220-240V-12V UK	
	V3186-01	WS1 AC ADAPTER CORD ONLY	

* Drawing number parts 2 through 6 may be purchased as a complete assembly, part V3002CI.

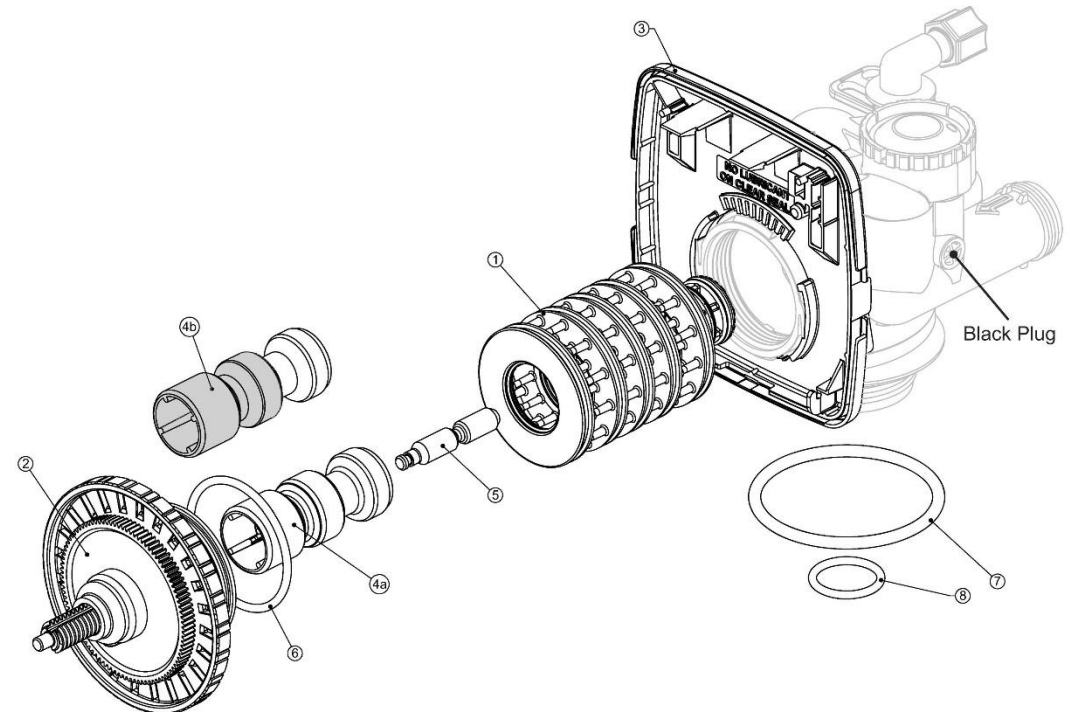


WS1CI Drive Cap Assembly, Downflow Piston, Upflow Piston, Regenerant Piston and Spacer Stack Assembly

Drawing No.	Order No.	Description	Quantity
1	V3005	WS1 Spacer Stack Assembly	1
2	V3004	Drive Cap ASY	1
3	V3178	WS1 Drive Back Plate	1
4a	V3011*	WS1 Piston Downflow ASY	1
4b	V3011-01*	WS1 Piston Upflow ASY	
5	V3174	WS1 Regenerant Piston	1
6	V3135	O-ring 228	1
7	V3180	O-ring 337	1
8	V3105	O-ring 215 (Distributor Tube)	1
Not Shown	V3001	WS1 Body ASY Downflow	1
	V3001-02	WS1 Mixing Valve Body ASY	
	V3001UP	WS1 Body ASY Upflow	
	V3001-02UP	WS1 Mixing Valve Body Upflow ASY	

*V3011 is labeled with DN and V3011-01 is labeled with UP.

Note: The regenerant piston is not used in backwash only applications.

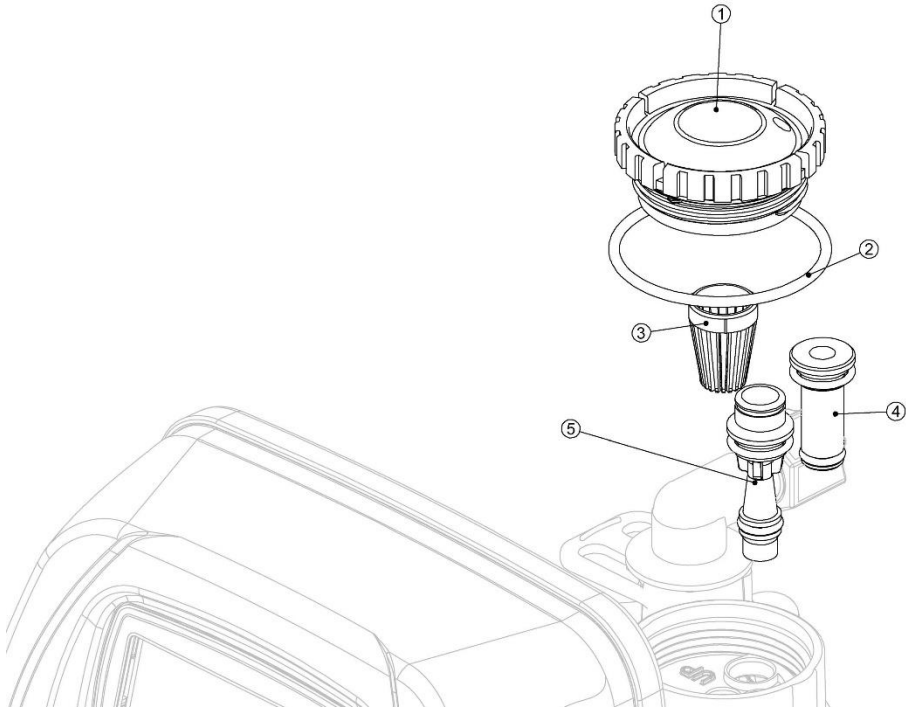


Injector Cap, Injector Screen, Injector, Plug and O-Ring

Drawing No.	Order No.	Description	Quantity
1	V3176	Injector Cap	1
2	V3152	O-ring 135	1
3	V3177	Injector Screen	1
4	V3010-1Z	WS1 Injector ASY Z Plug	1
5	V3010-1A	WS1 INJECTOR ASY A BLACK	1
	V3010-1B	WS1 INJECTOR ASY B BROWN	
	V3010-1C	WS1 INJECTOR ASY C VIOLET	
	V3010-1D	WS1 INJECTOR ASY D RED	
	V3010-1E	WS1 INJECTOR ASY E WHITE	
	V3010-1F	WS1 INJECTOR ASY F BLUE	
	V3010-1G	WS1 INJECTOR ASY G YELLOW	
	V3010-1H	WS1 INJECTOR ASY H GREEN	
	V3010-1I	WS1 INJECTOR ASY I ORANGE	
	V3010-1J	WS1 INJECTOR ASY J LIGHT BLUE	
	V3010-1K	WS1 INJECTOR ASY K LIGHT GREEN	
Not Shown	V3170	O-ring 011	*
Not Shown	V3171	O-ring 013	*

*The injector plug and the injector each contain one 011 (lower) and 013 (upper) o-ring.

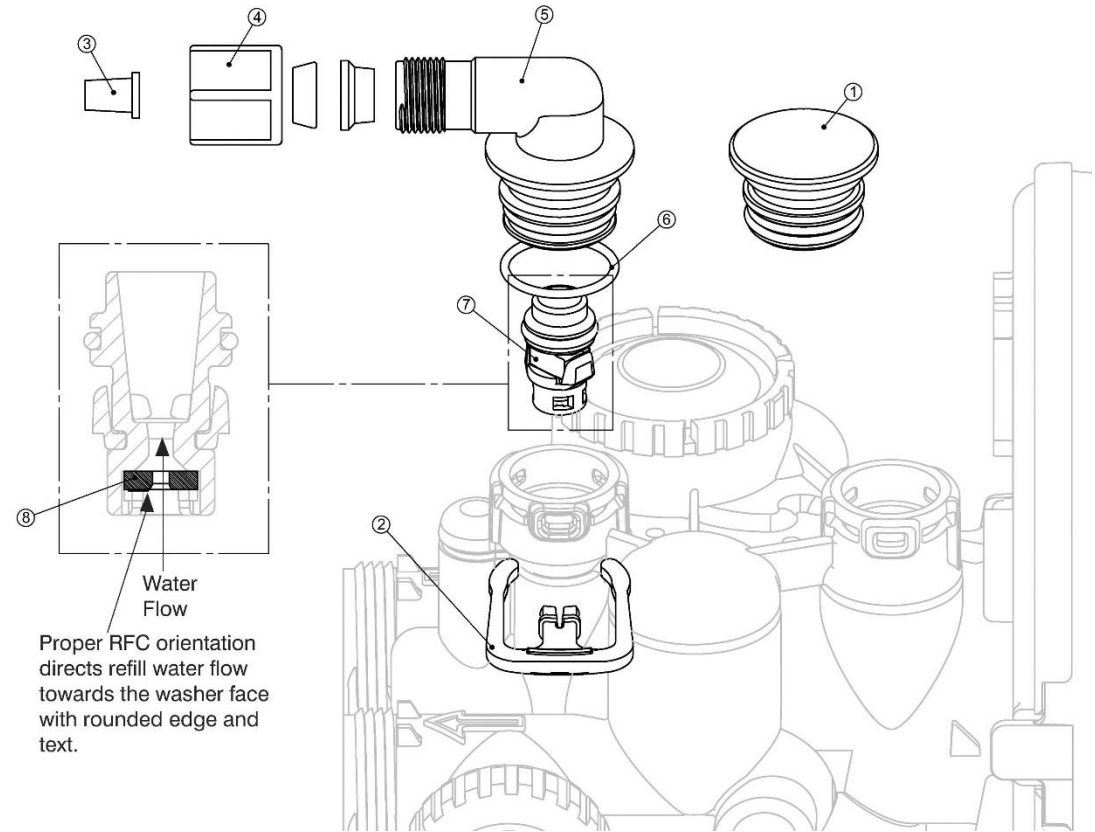
Note: For upflow position, injector is located in the up hole and injector plug is in the other hole. WS1CI upflow bodies are identified by having the DN marking removed. For a backwash only filter, injector plugs are located in both holes.



Refill Flow Control Assembly and Refill Port Plug

Drawing No.	Order No.	Description	Quantity
1	V3195-01	WS1 Refill Port Plug ASY	This part is required for backwash only systems
2	H4615	Elbow Locking Clip	1
3	JCP-P-6	Polytube insert 3/8"	1
4	JCPG-6PBLK	Nut 3/8"	1
5	H4613	Elbow Cap 3/8"	1
6	V3163	O-ring 019	1
7	V3165-01*	WS1 RFC Retainer ASY	1
8	V3182	WS1 RFC	1
Not Shown	H4650	Elbow 1/2" with nut and insert	Option

*Assembly includes V3182 WS1 RFC.

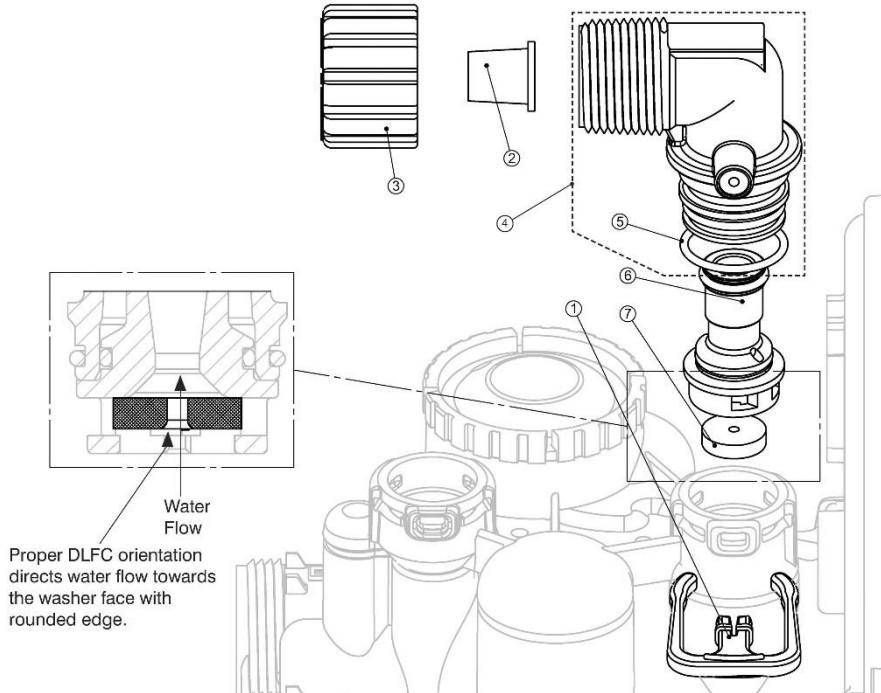


Drain Line – 3/4"

Drawing No.	Order No.	Description	Quantity
1	H4615	Elbow Locking Clip	1
2	PKP10TS8-BULK	Polytube insert 5/8	Option
3	V3192	WS1 Nut 3/4 Drain Elbow	Option
4*	V3158-01	WS1 Drain Elbow 3/4 Male	1
5	V3163	O-ring 019	1
6*	V3159-01	WS1 DLFC Retainer ASY	1
7	V3162-007	WS1 DLFC 0.7 gpm for 3/4	One DLFC must be used if 3/4 fitting is used
	V3162-010	WS1 DLFC 1.0 gpm for 3/4	
	V3162-013	WS1 DLFC 1.3 gpm for 3/4	
	V3162-017	WS1 DLFC 1.7 gpm for 3/4	
	V3162-022	WS1 DLFC 2.2 gpm for 3/4	
	V3162-027	WS1 DLFC 2.7 gpm for 3/4	
	V3162-032	WS1 DLFC 3.2 gpm for 3/4	
	V3162-042	WS1 DLFC 4.2 gpm for 3/4	
	V3162-053	WS1 DLFC 5.3 gpm for 3/4	
	V3162-065	WS1 DLFC 6.5 gpm for 3/4	
	V3162-075	WS1 DLFC 7.5 gpm for 3/4	
V3162-090	WS1 DLFC 9.0 gpm for 3/4		
V3162-100	WS1 DLFC 10.0 gpm for 3/4		

*4 and 6 can be ordered as a complete assembly - V3331 WS1 Drain Elbow and Retainer Asy

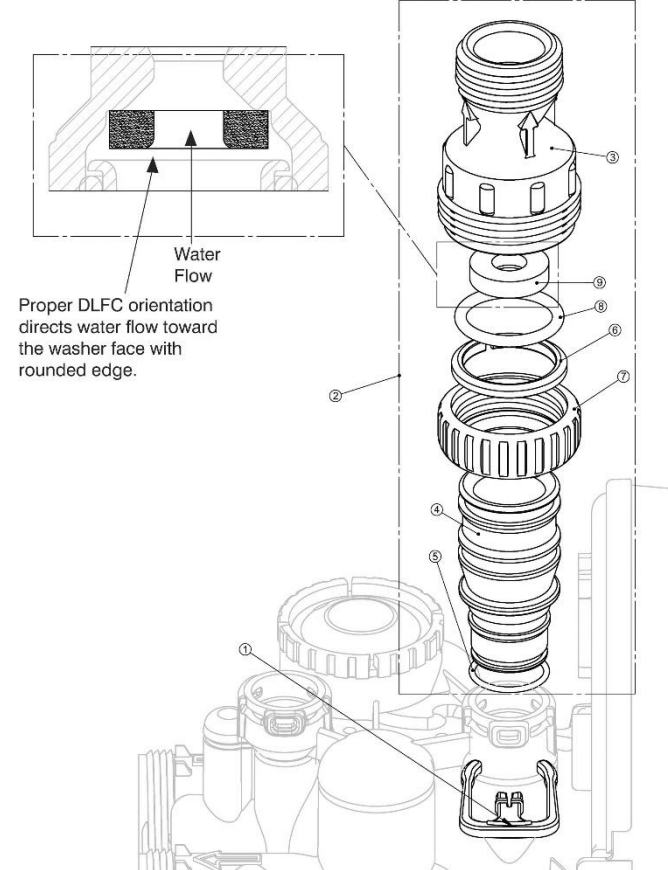
Valves are shipped without drain line flow control (DLFC) - install DLFC before using. Valves are shipped without 3/4 nut for drain elbow (polytube installation only) and 5/8" polytube insert (polytube installation only).



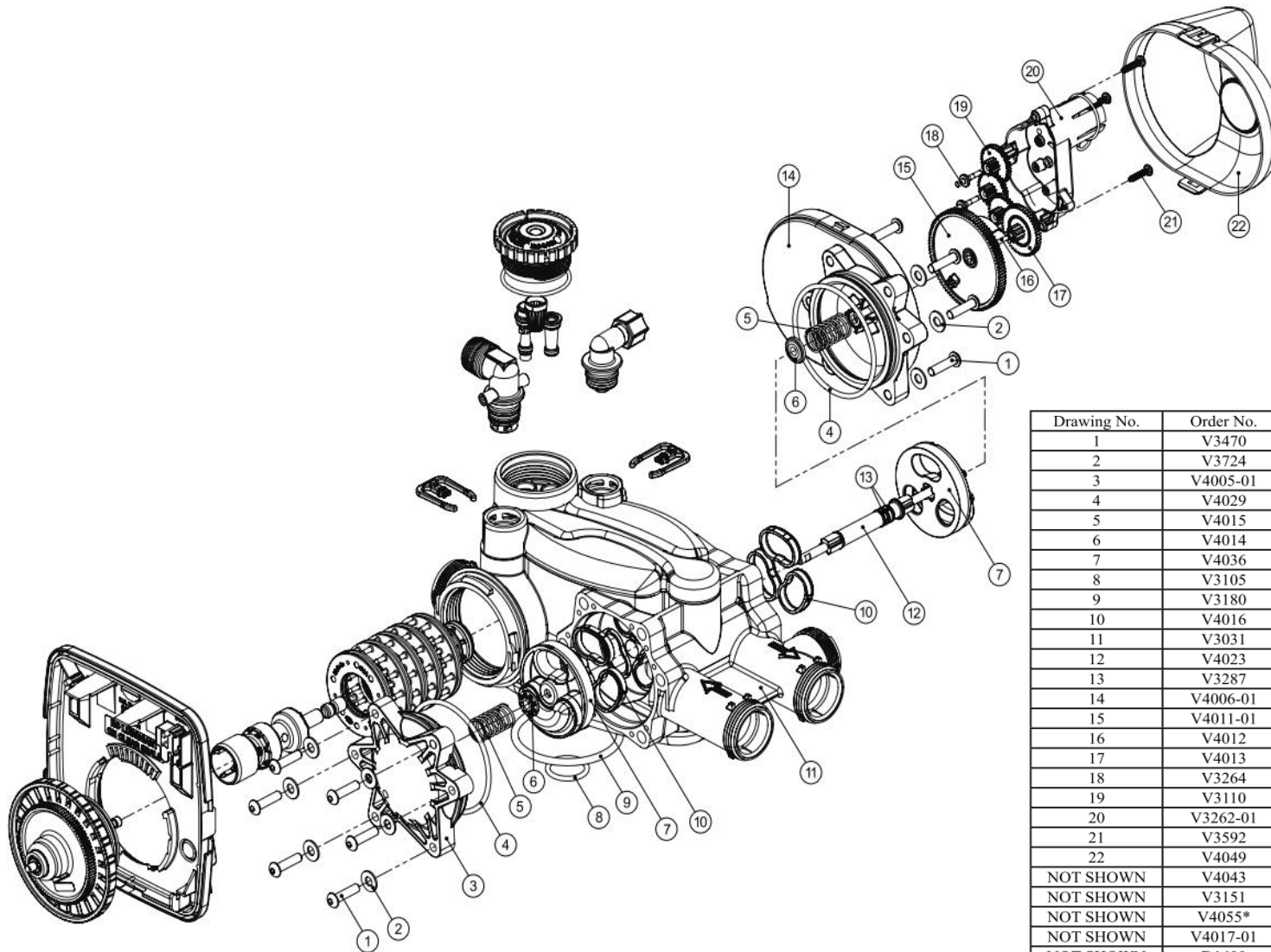
Drain Line – 1"

Drawing No.	Order No.	Description	Quantity
1	H4615	Elbow Locking Clip	1
2	V3008-02	WS1 Drain FTG 1 Straight	1
3*	V3166	WS1 Drain FTG Body 1	1
4*	V3167	WS1 Drain FTG Adapter 1	1
5*	V3163	O-ring 019	1
6*	V3150	WS1 Split Ring	1
7*	V3151	WS1 Nut 1" QC	1
8*	V3105	O-ring 215	1
9	V3190-090	WS1 DLFC 9.0 gpm for 1	One DLFC must be used if 1" fitting is used
	V3190-100	WS1 DLFC 10.0 gpm for 1	
	V3190-110	WS1 DLFC 11.0 gpm for 1	
	V3190-130	WS1 DLFC 13.0 gpm for 1	
	V3190-150	WS1 DLFC 15.0 gpm for 1	
	V3190-170	WS1 DLFC 17.0 gpm for 1	
	V3190-200	WS1 DLFC 20.0 gpm for 1	
	V3190-250	WS1 DLFC 25.0 gpm for 1	

* Can be ordered as a set. Order number V3008-02, description: WS1 Drain FTG 1 Straight.



Приложение 4. Чертежи управляющего клапана WS1Twin

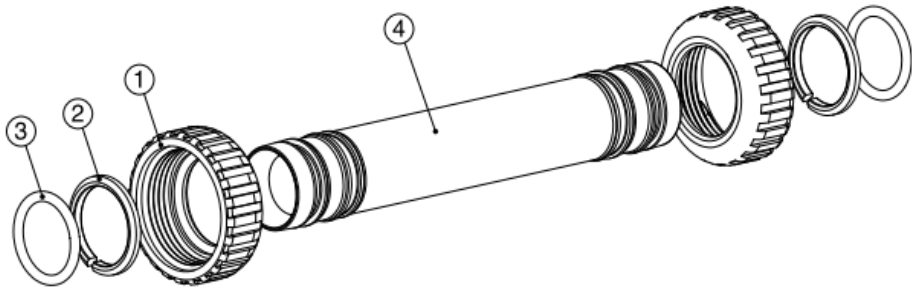


Twin Transfer

Drawing No.	Order No.	Description	Quantity
1	V3470	SCREW BHC 1/4-20 X 1 SS	12
2	V3724	WASHER FLAT SS 1/4	12
3	V4005-01	T1 TRANSFER CAP ASY	1
4	V4029	O-RING 236	2
5	V4015	T1 TRANSFER SPRING	2
6	V4014	T1 TRANSFER SPRING SUPPORT	2
7	V4036	T1 ROTOR DISK ASY	2
8	V3105	O-RING 215 (DISTRIBUTOR TUBE)	1
9	V3180	O-RING 337	1
10	V4016	T1 TRANSFER SEAL	6
11	V3031	T1 BODY SFT WTR REGEN	1
12	V4023	T1 TRANSFER DRIVE SHAFT ASY	1
13	V3287	O-RING 110	2
14	V4006-01	T1 TRANSFER DRIVE CAP ASY	1
15	V4011-01	T1 TRANSFER DRIVE GEAR ASY	1
16	V4012	T1 TRANSFER DRIVE GEAR AXLE	1
17	V4013	T1 TRANSFER REDUCTION GEAR	1
18	V3264	WS2H BYPASS REDUCTION GEARAXLE	3
19	V3110	WS1 DRIVE REDUCING GEAR 12X36	3
20	V3262-01	WS1.5&2ALT/2BY REDUCGEARCVRASY	1
21	V3592	SCREW #8-1 PHPN T-25 SS	3
22	V4049	T1 COVER ASSEMBLY	1
NOT SHOWN	V4043	T1 TRANSFER MOTOR ASY	1
NOT SHOWN	V3151	WS1 NUT 1 QC	1
NOT SHOWN	V4055*	TWIN TANK METER ASY	1
NOT SHOWN	V4017-01	T1 INTERCONNECT FITTING ASY	1
NOT SHOWN	D1400	1191 IN/OUT HEAD	1

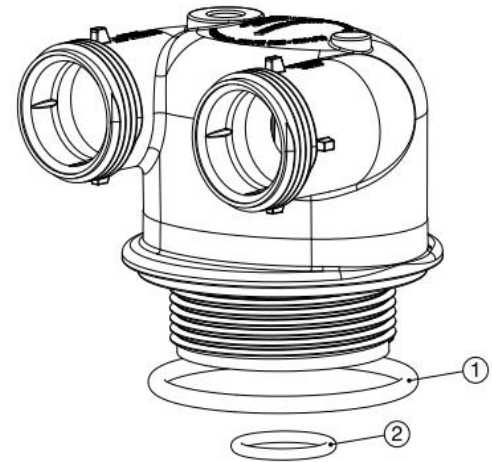
***THIS WATER METER SHOULD NOT BE USED AS THE PRIMARY MONITORING DEVICE FOR CRITICAL OR HEALTH EFFECT APPLICATIONS.**

V4017-01 T1 Interconnect Fitting Assembly



Drawing No.	Order No.	Description	Quantity
1	V3151	WS1 NUT 1" QUICK CONNECT	4
2	V3150	WS1 SPLIT RING	4
3	V3105	O-RING 215	4
4	V4017	T1 INTERCONNECT FITTING	2

D1400 1191 In/Out Head



Drawing No.	Order No.	Description	Quantity
1	V3180	O-RING 337	1
2	V3105	O-RING 215 (DISTRIBUTOR TUBE)	1

ГАРАНТИЙНЫЙ ТАЛОН № _____

Гарантийный талон действителен в оригинале при наличии подписи продавца и печати (штампа) фирмы-продавца

КЛАПАН	ECOSOFT® WS ___ CE	VLV	BND
---------------	---------------------------	------------	------------

Подпись: _____ Гарантийный срок эксплуатации 12 месяцев со дня продажи М.П.	ДАТА ПРОДАЖИ _____
--	--------------------

УСЛОВИЯ ПРЕДОСТАВЛЕНИЯ ГАРАНТИИ

ООО НПО ЭКОСОФТ гарантирует, что данный управляющий клапан не содержит производственных дефектов и что такие дефекты не выявятся в течение 12 месяцев с момента реализации клапана со склада ООО НПО ЭКОСОФТ в случае, если клапан установлен и работает в соответствии с техническими характеристиками и условиями эксплуатации.

Гарантия не распространяется на дефекты, о которых не было сообщено в течение гарантийного срока или они были вызваны небрежным и/или неправильным обращением, а также на дефекты вызванные механическими повреждениями, воздействием огня, стихийных бедствий, замерзанием вод, попаданием горячей воды, и другими подобными явлениями.

Ни при каких условиях НПО ЭКОСОФТ не несет ответственности за какую-либо порчу имущества либо любой другой вид ущерба, включая упущенную прибыль, возникшую случайно либо вследствие установки или использования или невозможности использования данного управляющего клапана либо любой системы очистки воды, включающей в себя данный управляющий клапан. Ответственность НПО ЭКОСОФТ в соответствии с этой гарантией не может превышать стоимости данного управляющего клапана.

Подпись получателя, подтверждающая работоспособность устройства в момент продажи: _____	ДАТА _____
--	------------