



Руководство по эксплуатации

станции дозирования Ecosoft D

Содержание

	стр.
1. Назначение.....	2
2. Комплект поставки.....	3
3. Технические характеристики.....	4
4. Требования к месту монтажа.....	8
5. Монтаж.....	10
6. Описание и принцип работы.....	13
6.1 Станция постоянного дозирования.....	13
6.2 Станция пропорционального дозирования.....	15
6.3 Запуск станции постоянного дозирования.....	18
6.4 Запуск станции пропорционального дозирования.....	22
7. Обслуживание.....	25
8. Устранение неисправностей.....	27
9. Гарантийная информация.....	28

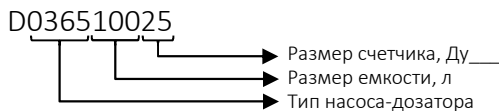
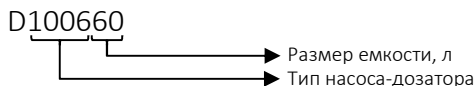
1. Назначение

Станция дозирования Ecosoft D предназначена для дозирования водных растворов химических реагентов, применяемых в водоподготовке для корректировки pH, снижения коррозионной активности воды, реагентов специального назначения и др.

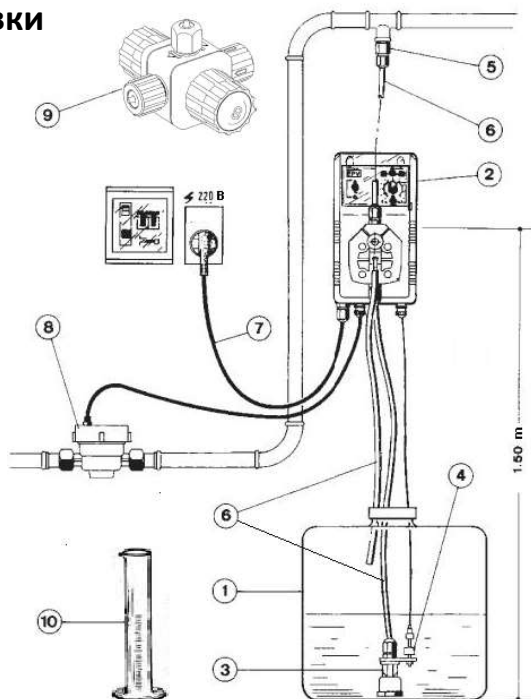
Станция постоянного дозирования Ecosoft D100660/D1006100 применяется для подачи реагентов через определенные интервалы времени в линию с постоянным расходом воды (напр. дозирование антискалантов, биоцидов, доминерализации воды после установок обратного осмоса).

Станция пропорционального дозирования Ecosoft D03656025/D036510025 используются для пропорциональной подачи реагентов в линию с переменным расходом воды (напр. дозирование гипохлорита, сульфита натрия, реагентов для корректировки pH). В стандартной комплектации пропорциональное дозирование осуществляется по сигналу от импульсного расходомера.

Кодовые обозначения типов станций дозирования.



2. Комплект поставки



Комплектующие

D100660/ D03656025/
D1006100 D036510025

Комплектующие	D100660/ D1006100	D03656025/ D036510025
① Емкость для хранения раствора с крышкой	●	●
② Насос-дозатор	●	●
③ Донный фильтр с всасывающим клапаном	●	●
④ Датчик уровня раствора в емкости	○	●
⑤ Инжекционный клапан	●	●
⑥ Комплект трубок для подключения	●	●
⑦ Кабель питания насоса-дозатора	●	●
⑧ Импульсный расходомер	—	●
⑨ Мультифункциональный клапан	○	○
⑩ Мерный цилиндр	●	●
Паспорт на станцию дозирования	●	●
Паспорт на насос-дозатор	●	●
Паспорт на импульсный расходомер	—	●

«●» – стандартная комплектация; «○» – опция; «—» – не включено;

3. Технические характеристики

	Наименование	D100660/ D1006100	D03656025/ D036510025
1.	Характеристики насоса-дозатора		
1.1	Режим дозирования	постоянный	пропорциональный
1.2	Номинальное противодавление ($P_{ном}$), бар	5	1,5
1.3	Производительность при $P_{ном}$, л/ч	0,8	7,5
1.4	Максимальное противодавление ($P_{макс}$), бар	10	3
1.5	Производительность при $P_{макс}$, л/ч	0,6	6,5
1.6	Объем единичного впрыска ¹ , мл	0,07	0,72
1.7	Частота впрыскивания, впрысков/мин	0 ÷ 150	
1.8	Высота всасывания (максимальная) ¹ , м	1,5	
1.9	Уровень шума, дБА	74	
1.10	Мощность насоса-дозатора, Вт	16	
1.11	Электропитание, В/Гц	230 / 50	
1.12	Допустимая температура в помещении, °С	0 ÷ 45	
1.13	Допустимая температура при хранении/транспортировке, °С	-10 ÷ +50	
1.14	Температура дозируемых растворов, °С	0 ÷ 50	
1.15	Материал компонентов, контактирующих с дозируемым веществом	FPM (Viton® В) или EPDM <i>(таблица совместимости с химическими веществами на следующей странице)</i>	
1.16	Объем емкости для реагентов, л	60/100	
2	Характеристики стандартного импульсного расходомера²		
2.1	Присоединительный размер	—	DN25
2.2	Объемный расход воды в трубопроводе, м ³ /ч	—	0,1 - 7
2.3	Цена импульса, л/имп	—	10
2.4	Макс. температура воды в трубопроводе, °С	—	50
2.5	Монтажное положение	—	горизонтальное/ вертикальное

¹ зависит от температуры, давления в потоке и концентрации дозируемых растворов

² возможна поставка расходомеров с другим типоразмером и ценой импульса

Детали насоса-дозатора, непосредственно контактирующие с химическими растворами (мембраны, фитинги, уплотнители),

могут быть изготовлены из разных материалов стойких к воздействию тех или иных реагентов. Материал выбирается исходя из назначения станции дозирования (тип используемого материала указывается на этикетке насоса-дозатора).

Устойчивость материалов компонентов к воздействию химических веществ дана в таблице ниже. «1» – стойкий, «2» – относительно стойкий, «3» – нестойкий.

Название реагента	Формула	Материал компонентов насоса-дозатора	
		FPM (Viton® B)	EPDM
Уксусная кислота, 75%	CH ₃ COOH	3	1
Соляная кислота, конц.	HCl	1	3
Плавиковая кислота, 40%	HF	1	3
Ортофосфорная кислота, 50%	H ₃ PO ₄	1	1
Азотная кислота, 65%	HNO ₃	1	3
Серная кислота, 98,5%	H ₂ SO ₄	1	3
Амины	R-NH ₂	3	3
Гидросульфит натрия	NaHSO ₃	1	1
Карбонат натрия	Na ₂ CO ₃	2	1
Хлорид железа (III)	FeCl ₃	1	1
Гидроксид кальция (гашеная известь)	Ca(OH) ₂	1	1
Гидроксид натрия (каустическая сода)	NaOH	2	1
Гипохлорит кальция	Ca(OCl) ₂	1	1
Гипохлорит натрия, 12,5%	NaOCl + NaCl	1	1
Перманганат калия, 10%	KMnO ₄	1	1
Перекись водорода, 30%	H ₂ O ₂	1	3
Сульфат алюминия	Al ₂ (SO ₄) ₃	1	1
Сульфат меди (II)	CuSO ₄	1	1

(данные компании-производителя насоса-дозатора. Таблица дана для справки и компания «Ecosoft» не гарантирует 100%-й устойчивости материалов к коррозии)

Возможна поставка насоса-дозатора с комплектующими из других материалов, не представленных в таблице (PVDF, PVC, керамика и др.) по запросу.

Максимальные концентрации некоторых реагентов		
Реагент	Формула	Макс. концентрация
Соляная кислота	HCl	33%
Серная кислота	H ₂ SO ₄	96%
Бисульфат натрия	NaHSO ₄	37%
Хлорит натрия	NaClO ₂	30%
Гипохлорит натрия	NaOCl	13,5%
Гипохлорит кальция	Ca(ClO) ₂	2%
Дихлоризоцианурат натрия	(CON) ₃ ClNa	4%
Сульфат алюминия	Al ₂ (SO ₄) ₃	18%
Хлорид железа	FeCl ₃	40%

Если дозируемый реагент не включен в список выше, обратитесь в службу технической поддержки компании-производителя.

Производительность насоса-дозатора зависит от противодействия в линии потока воды. Ниже приведены диаграммы зависимости производительности разных типов насосов от противодействия.

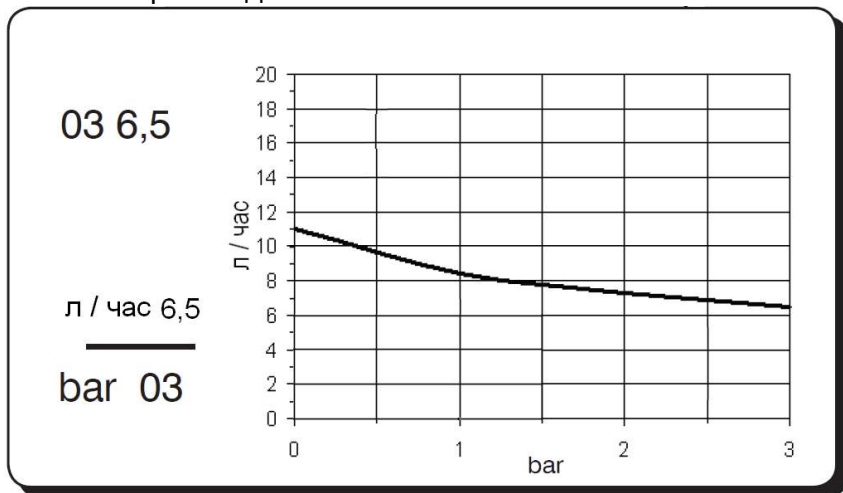


График производительности системы дозирования Ecosoft D03656025/D036510025

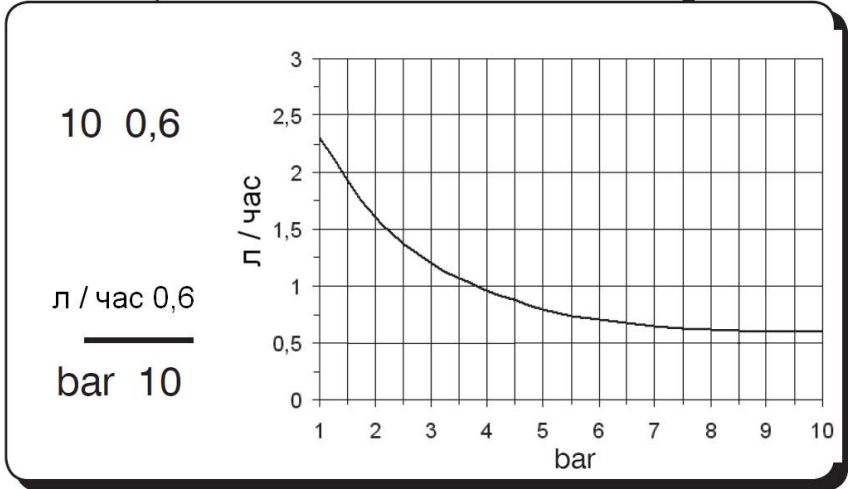


График производительности системы дозирования Ecosoft D100660/D1006100

4. Требования к месту монтажа

Станция дозирования Ecosoft D устанавливается в отапливаемом помещении. Температура в помещении не должна превышать 45°C. Запрещено размещать станцию дозирования вблизи отопительных приборов и радиаторов.

Рядом со станцией должна располагаться розетка (220-230 В, 50 Гц) для подключения к электрической сети.

Монтажные габариты:

Реагентная емкость (60 л)	<i>(Диаметр × Высота, мм)</i> 370 × 610
Насос-дозатор	<i>(Высота × Ширина × Глубина, мм)</i> 155 × 95 × 125
Импульсный расходомер: - без соединительных штуцеров - с соединительными штуцерами	<i>(Высота × Ширина, мм)</i> 110 × 260 100 × 380

Рекомендуется монтаж запорных клапанов на линии потока воды до и после станции дозирования.

Установка может применяться только для дозирования химических реагентов в линию с потоком воды. Дозирование веществ в накопительную емкость без применения специального мультифункционального клапана для имитации противодавления запрещено.

ВНИМАНИЕ!

Монтаж станции дозирования должен выполняться квалифицированными специалистами с соблюдением всех санитарно-гигиенических норм и техники безопасности по работе с химическими реагентами.

Если планируется дозирование реагентов в питьевую воду, потребители воды должны быть уведомлены о свойствах и особенностях дозируемых реагентов.

5. Монтаж

ВНИМАНИЕ!

Насос-дозатор разрешено устанавливать на высоте не более 1,5 м от дна реакгентной емкости до головки насоса.

Порядок сборки.

1. Установить трубку всасывания (рис. А):

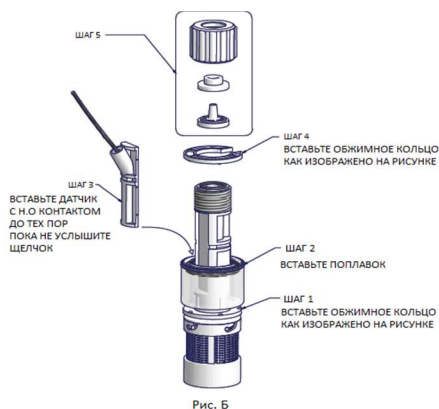
- полностью открутить уплотнительную муфту из соответствующей головки (Рис. В) насоса и извлечь из-под нее составные компоненты (кольцо-держатель и наконечник трубки);
- надеть наконечник на трубку до упора (нагревать трубку при установке наконечника запрещено);
- соединить наконечник трубки с уплотнителем и зажать конструкцию, закручивая уплотнительную муфту;
- присоединить другой конец трубки к всасывающему клапану донного фильтра по такой же схеме.



Рис.А

2. Установить датчик уровня на донный клапан:

- полностью открутить муфту датчика уровня;
- собрать детали из комплекта в соответствии с рис. Б, при этом черное кольцо нужно вставлять со стороны датчика;
- закрутить фиксирующую гайку с противоположной стороны поплавка;

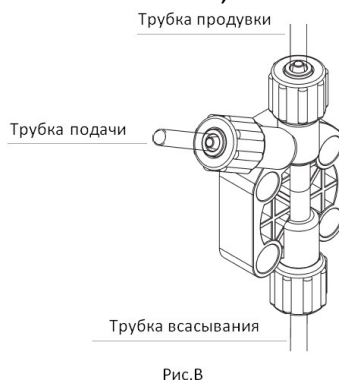


3. Присоединить провод от датчика уровня к коаксиальному разъему (BNC) на насосе-дозаторе (Рис. Г);

4. Опустить донный клапан на дно реакгентной емкости;

5. Установить трубку подачи, для этого:

- присоединить трубку к соответствующей головке насоса-дозатора (Рис. В) аналогично присоединению всасывающей трубки согласно п. 1
- присоединить другой конец трубки к дозирующему клапану аналогично п.1;



6. Установить дозирующий клапан на линию потока воды;

7. Установить трубку продувки, для этого:

- присоединить один конец трубки к соответствующей головке на насосе-дозаторе (Рис. В) аналогично п. 1;
- опустить другой конец трубки продувки в реакгентную емкость. При дозировке растворов насос будет продуваться

автоматически и часть раствора через трубку продувки будет прокапывая возвращаться в емкость;



Рис.Г

6. Описание и принцип работы

Основными узлами станции дозирования Ecosoft D являются реагентная емкость и насос-дозатор.

Принцип работы станций дозирования Ecosoft D заключается в точной подаче небольших количеств реагентов из емкости в линию потока воды с помощью насоса-дозатора. Насос-дозатор всасывает раствор из реагентной емкости и подает его определенное количество в систему. На всасывающем клапане насоса-дозатора установлен фильтр, который предотвращает попадание механических частиц в дозатор и его засорение.

В станциях пропорционального и постоянного дозирования по-разному организован режим работы насоса-дозатора.

Номинальная производительность насоса-дозатора зависит от противодавления в системе (см. диаграммы зависимости производительности насосов от давления в разделе «Технические характеристики»).

6.1 Станция постоянного дозирования

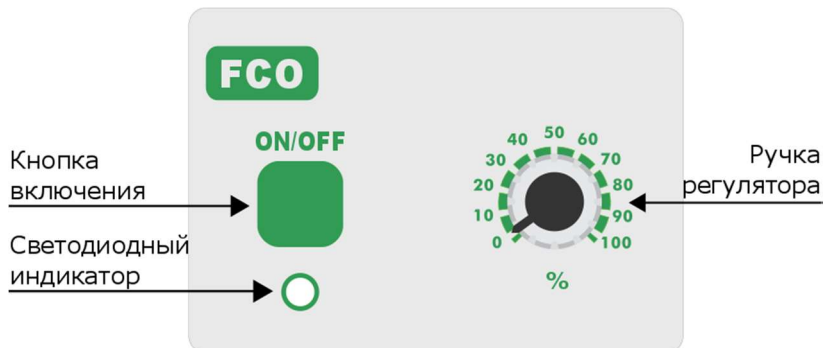


Рис. 1. Эскиз панели насоса-дозатора станции постоянного дозирования

При постоянном дозировании реагенты подаются в линию потока воды с определенной частотой независимо от расхода воды. Частоту закачиваний можно регулировать с помощью ручки регулятора на насосе-дозаторе в диапазоне $0 \div 150$

впрысков/мин. Ручка регулятора отградуирована от 0 до 100% максимальной частоты закачивания насоса.

***Например,** при положении ручки регулятора на 100% насос будет работать с частотой 150 впрысков/мин, а при положении ручки регулятора на 50% – 75 впрысков/мин.*

Не рекомендуется устанавливать ручку регулятора в диапазоне 0...10%, т.к. точность дозирования в этом диапазоне может не соответствовать заявленным паспортным значениям.

Станция дозирования поддерживает режим деления ($\div 10$). Чтобы задействовать данный режим, переведите насос-дозатор в режим ожидания. Нажмите и удерживайте нажатой кнопку включения, пока светодиодный индикатор не мигнет три раза. После этого станция перейдет в режим деления и будет делать впрыски с частотой, в десять раз меньшей заданной.

***Например,** в режиме деления при положении ручки регулятора на 60% насос будет работать с частотой 9 впрысков/мин, что соответствует фактической частоте 6%.*

6.2 Станция пропорционального дозирования

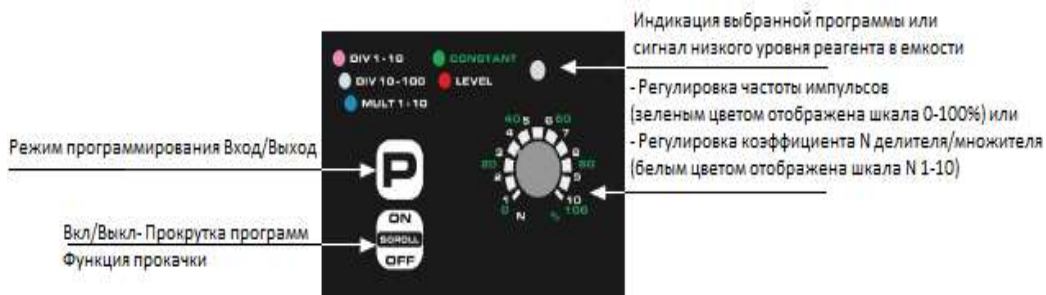


Рис. 2. Эскиз панели насоса-дозатора станции пропорционального дозирования

Количество закачиваний, производимых насосом, зависит расхода воды в линии, а также от количества импульсов пришедших от расходомера.

Режимы работы станции дозирования отображены с помощью индикации.

Для того, чтобы выбрать режим работы станции дозирования, необходимо войти в меню программирования нажатием и удерживанием в течении 4 секунд кнопку **P**. При этом индикатор начнет мигать. Затем нажать кнопку **P** для подтверждения входа в меню настроек.

С помощью клавиши **On/Off** выбрать определенную программу дозирования. Для подтверждения выбранной программы необходимо нажать кнопку **P**.

Каждая программа имеет свой цвет индикации.

Цвет индикации	Программа	Режим работы
Зеленый	Constant	Станция работает в режиме постоянного дозирования
Розовый	DIV 1-10	Внешний сигнал от расходомера будет делиться на коэффициент "N" от 1 до 10. Коэффициент "N" устанавливается путем прокрутки ручки регулятора
Светло синий	DIV 10-100	Внешний сигнал от расходомера будет делиться на коэффициент "N" от 10 до 100. Коэффициент "N" устанавливается путем прокрутки ручки регулятора. Шкала отображена белым цветом, а значения 1-10 пропорционально диапазону 10-100. Выставленное регулятором максимальное значение 10 эквивалентно установленному значению на шкале 100.
Голубой	MULT 1-10	Внешний сигнал от расходомера будет умножаться на коэффициент "N" от 1 до 10. Коэффициент "N" устанавливается путем прокрутки ручки регулятора.

Программа **Constant**.

В данном режиме станция дозирует с постоянной скоростью, установленной с помощью ручки регулятора в диапазоне от 0 до 100 %.

Данная программа может быть использована в случае отсутствия расходомера или при необходимости постоянной подачи определенного количества реагента.

Например,

- при положении ручки регулятора на 100% насос будет работать с частотой 150 впрысков/мин, а при положении ручки регулятора на 50% – 75 впрысков/мин.

Программа DIV 1-10, DIV 10-100.

В данном режиме входящий сигнал (например от расходомера) делится на коэффициент, выставленный с помощью ручки-регулятора.

Например,

- выбрана программа DIV 1-10 и ручка регулятора в положении «1» насос будет производить одно закачивание на каждый входящий импульс от расходомера. При положении ручки регулятора в положении «2» – одно закачивание на каждые два входящих импульса, «5» – одно закачивание на каждые пять входящих импульсов и т.д.
- выбрана программа DIV 10-100 и ручка регулятора в положении «1» насос будет производить одно закачивание на каждый десятый входящий импульс от расходомера. При положении ручки регулятора в положении «2» – одно закачивание на каждые двадцать входящих импульсов, «5» – одно закачивание на каждые пятьдесят входящих импульсов и т.д.

Программа MULT 1-10.

В данном режиме входящий сигнал (например от расходомера) умножается на коэффициент, выставленный с помощью ручки-регулятора.

Например,

- выбрана программа MULT 1-10 и ручка регулятора в положении «1» (белая шкала, максимальное левое положение), насос будет производить одно закачивание на каждый входящий импульс от расходомера. При положении ручки регулятора в положении «2» – два закачивания на каждый входящий импульс от расходомера, «5» – пять и т.д.

Режим автоматическая прокачка

Данный режим используется в случаях удаления воздуха из системы трубопровода подачи реагентов. В данном режиме насос будет на протяжении 30 секунд проводить дозирование реагента с максимально возможной производительностью.

Для выбора режима, необходимо :

1. Выключить насос дозирования.
2. Нажмите и удерживайте в течении 4 секунд кнопку **On/Off**
3. Насос на 30 секунд перейдет в режим автоматической прокачки.
4. Включите насос.

После включения насос-дозатор вернется в тот режим работы, на котором прервался.

Уровень раствора в емкости контролируется с помощью датчика уровня. Если уровень раствора в реакгентной емкости опускается ниже допустимого, насос отключается и на панели насоса-дозатора светодиодный индикатор загорается красным цветом. Чтобы возобновить работу необходимо наполнить емкость раствором нужной концентрации.

6.3 Запуск станции постоянного дозирования

1. **Расчет количества товарной формы реагента для приготовления рабочего раствора.** Производится согласно формуле:

$$V = \frac{Q \times D \times E}{M \times R \times 30\%} = \text{_____ мл} \quad (1)$$

для этого потребуются следующие величины

V – искомый объем товарной формы реагента, мл

Q – объемный расход воды, обрабатываемой реагентом, м³/ч

D – дозировка реагента, мг/л

E – объем емкости для рабочего раствора, л

M – плотность товарной формы реагента, кг/л

R – полная производительность насоса-дозатора в данных условиях, л/ч

30% – настройка регулятора частоты впрыскивания насоса-дозатора. Если станция дозирования должна работать с другой частотой, подставьте нужное число вместо 30%.

Например,

объемный расход воды **Q** = 0,33 м³/ч

доза антискаланта **D** = 8 мг/л

объем емкости **E** = 100 л

плотность реагента **M** = 1,1 кг/л

полная производительность насоса-дозатора **R** = 1,7 л/ч

объем товарной формы составит $V = \frac{0,33 \times 8 \times 100}{1,1 \times 1,7 \times 0,30} = 471 \text{ мл}$

2. **Приготовление рабочего раствора.** Для приготовления раствора используется обессоленная вода, в случае недоступности допустимо использовать воду после умягчения или комплексной очистки. Вычисленный объем товарной формы реагента **V** нужно залить или засыпать в

емкость, после этого заполнить емкость очищенной водой до номинального объема. **Убедитесь, что концентрация реагента не превышает его растворимость и максимальную допустимую концентрацию** (см. таблицы в разделе «Технические характеристики»).

После первого запуска станции дозирования понадобится несколько минут, чтобы закачать раствор в головку и заполнить им трубку, соединяющую головку с инжектором. После этого установите рукоятку регулятора частоты впрыскивания на 30%. Если планируется работа станции дозирования с другой частотой, расчет (1) нужно выполнить, заменив 30% на требуемую частоту.

После этого станция настроена и готова к работе.

3. Параметры расчета.

- Объемный расход обрабатываемой воды Q . Если станция дозирования используется для дозирования антискаланта в системе обратного осмоса, он равен сумме объемных расходов пермеата и сброса концентрата. Эти величины можно получить из показаний ротаметров, единицы измерения нужно перевести в кубические метры в час.

$$Q = (Q_{\text{пермеат}}, \text{ л/мин} + Q_{\text{концентрат}}, \text{ л/мин}) \times 0,06 = \text{_____ м}^3/\text{ч}$$

Например, в установке обратного осмоса на ротаметре сброса 1,3 LPM, на ротаметре пермеата 4,2 LPM. Объемный расход воды, поступающей в систему обратного осмоса $Q = (4,2 + 1,3) \times 0,06 = 0,33 \text{ м}^3/\text{ч}$.

В другом случае объемный расход воды необходимо измерить при помощи счетчика (если есть), вручную методом замера времени заполнения емкости либо взять из документации оборудования, для которого выполняется реагентная обработка воды.

- Полная производительность насоса-дозатора в данных условиях **R**. Данная величина определяется путем калибровки насоса-дозатора (понадобится мерный цилиндр и секундомер). Если нет возможности выполнить калибровку, возьмите производительность из графика в разделе «Технические характеристики».

Порядок калибровки насоса-дозатора:

- убедитесь, что всасывающая и подающая трубки заполнены очищенной водой.
- установите донный водозаборник с фильтром в мерный цилиндр. Заполните цилиндр очищенной водой и доведите до верхней метки.
- переведите систему в рабочее состояние: если станция дозирования является частью установки обратного осмоса, включите установку обратного осмоса; в другом случае переведите в рабочее состояние систему, к которой подключена станция дозирования и обеспечьте подачу воды под рабочим давлением.
- установите регулятор частоты впрыскивания на 100% и включите насос-дозатор. Начните отсчет времени на секундомере.
- остановите секундомер, когда насос-дозатор израсходует 100 мл воды из цилиндра. Запишите полученное время **t** в секундах.
- рассчитайте полную производительность дозатора

$$R = 360/t = \text{_____ л/ч.}$$

Например, 100 мл насос-дозатор отобрал за 4 минуты 17 секунд (= 257 секунд). Полная производительность насоса-дозатора составит

$$R = 360/257 = 1,4 \text{ л/ч.}$$

6.4 Запуск станции пропорционального дозирования

1. **Расчет количества товарной формы реагента для приготовления рабочего раствора.** Производится согласно формуле:

$$V = \frac{D \times E \times N}{C \times U \times X} = \text{_____ мл} \quad (2)$$

для этого потребуются следующие величины

V – искомый объем товарной формы реагента, мл

D – доза реагента, мг/л

E – объем емкости для рабочего раствора, л

N – разрешающая способность счетчика, л/импульс

C – концентрация товарной формы реагента, г/л

В случае если реагент – чистое вещество в жидкой либо сыпучей форме, **C** берется равным его плотности, г/л

U – объем единичного впрыска, мл

X – кратность (число впрысков на один импульс счетчика)

Например,

доза хлора **D** = 5 мг/л

объем емкости **E** = 100 л

разрешающая способность счетчика **N** = 10 л/импульс

концентрация активного хлора в товарной форме гипохлорита **C** = 190 г/л

объем единичного впрыска **U** = 0,9 мл

кратность частоты впрысков **X** = 5

объем товарной формы составит $V = \frac{5 \times 100 \times 10}{190 \times 0,9 \times 5} = 5,85$ л

2. **Приготовление рабочего раствора.** Для приготовления раствора используется обессоленная вода, в случае недоступности допустимо использовать воду после умягчения и/или обезжелезивания. Вычисленный объем товарной формы реагента **V** нужно залить или засыпать в емкость, после этого заполнить емкость очищенной водой до

номинального объема. **Убедитесь, что концентрация реагента не превышает его растворимость и максимальную допустимую концентрацию** (см. таблицы в разделе «Технические характеристики»). Включите станцию и дождитесь, пока насос-дозатор закачает раствор в головку и заполнит им трубку, соединяющую головку с инжектором. После этого выберите подходящую программу дозирования и ручку регулятора в положение, соответствующее кратности **N**.

После этого станция настроена и готова к работе.

3. Параметры расчета.

- Выбор кратности **N**.

Кратность обозначает количество впрысков насоса-дозатора на один импульс счетчика. Кратность выбирается исходя из разрешительной способности счетчика.

- Объем единичного впрыска **U**.

Данная величина определяется путем калибровки насоса-дозатора (с помощью мерного цилиндра). Если нет возможности выполнить калибровку, возьмите производительность из графика в разделе «Технические характеристики». Объем впрыска в миллилитрах численно равен полной производительности в л/ч, деленной на 9.

$$U = R/9 = \text{___} \text{ мл}$$

Например, давление в трубопроводе 1,5 бар. Полная производительность насоса-дозатора составит около $R = 7,5$ л/ч. Объем единичного впрыска составит $U = \frac{7,5}{9} = 0,83$ мл

Порядок калибровки насоса-дозатора.

- убедитесь, что всасывающая и подающая трубки заполнены очищенной водой.

- установите донный водозаборник с фильтром в мерный цилиндр. Заполните цилиндр очищенной водой и доведите до верхней метки.
- откройте подачу воды в систему.
- установите программу дозирования **CONST** и ручку регулятора в положение **4** (это обеспечит частоту впрысков 1 раз в секунду). Включите насос-дозатор, отсчитайте 100 щелчков, выключите насос-дозатор.
- рассчитайте объем единичного впрыска
 $U = Y/100 = \text{___} \text{ мл}$
где Y – объем выкачанной воды

Например, за 100 впрысков разница объема воды в цилиндре составила 90 мл. Объем одного впрыска составляет $U = 90/100 = 0,9 \text{ мл}$.

7. Обслуживание

Для правильной и непрерывной работы станции дозирования Ecosoft необходимо следить за уровнем раствора в реакгентной емкости, чтобы избежать аварийного отключения установки.

Если планируется замена дозирующего реагента (при условии, что материалы насоса-дозатора позволяют это сделать) станцию дозирования следует хорошо промыть водой для удаления остатков предыдущих растворов.

Для большей точности дозирования необходимо избегать перепадов напряжения и частоты в электрической сети.

Добавлять раствор в реакгентную емкость нужно не дожидаясь, пока он закончится. При этом нужно учитывать текущий объем раствора в емкости при расчете количества воды и реагентов.

Таблица состояния LED индикации на панели станции постоянного дозирования.

Светодиодный индикатор	Состояние насоса-дозатора
Мигает зеленым с частотой 3 раза в секунду	Насос подключен к источнику питания с напряжением ниже допустимого.
Мигает зеленым с частотой 2 раза в секунду	Насос подключен к источнику питания с напряжением выше допустимого.
Мигает зеленым с частотой 1 раз в секунду	Насос находится в режиме ожидания. Питание подключено. Дозировка не осуществляется.
Светится зеленым, гаснет 1 раз в секунду	Насос находится в рабочем состоянии. Осуществляется дозировка в обычном режиме.
Светится зеленым, гаснет 1 раз в 4 секунды ¹	Насос находится в рабочем состоянии. Осуществляется дозировка в режиме деления.
Светится красным ¹	Дозировка не осуществляется. Уровень раствора в реакгентной жидкости ниже допустимой.

¹ только для насосов-дозаторов с датчиком уровня;

Таблица состояния LED индикации на панели станции пропорционального дозирования

Светодиодный индикатор	Состояние насоса-дозатора
Включена	Станция дозирования включена. Цвет индикации отображает текущую программу работы насоса дозатора.
1 мигание каждые 2 секунды	Насос выключен. Цвет индикации отображает последнюю программу работы насоса дозатора.
Индикация мигает с изменением цвета	Насос находится в режиме ожидания выбора программы P . Нажмите On/Off и для выбора программы. Или подождите 30 секунд для выхода без сохранения.
Постоянная красного цвета	Реагент в канистре закончился (в случае наличия датчика уровня) /пустая емкость. Наполните емкость
Мигание красного цвета 3 раза в секунду.	Насос подключен к источнику питания с напряжением выше допустимого. Проверьте
Мигание красного цвета 2 раза в секунду.	Насос подключен к источнику питания с напряжением ниже допустимого.

8. Устранение неисправностей

Проблема	Причина	Устранение
Насос не включается, не загорается светодиод	Не подключено питание	Проверить подачу тока;
	Сгорел предохранитель питания	Заменить предохранитель питания
Насос не дает такты, горит красный светодиод	Уровень раствора в реакгентной емкости ниже допустимого	Заполнить реакгентную емкость раствором
Насос дает такты, но раствор не дозируется (мигает зеленый светодиод)	Забился фильтр на всасывающем клапане	Почистить фильтр на всасывающем клапане
	Образование воздушной подушки на линии всасывания	Проверить соединения и клапаны на линии всасывания на наличие повреждений
	Дефект мембраны	Проверить мембрану и при необходимости заменить
	Кристаллообразование на линии всасывания	Проверить на наличие кристаллов солей в шлангах, почистить механически или прокачать чистой водой
Насос дозирует раствор с большим отклонением от паспортных данных (большая погрешность дозирования)	Параметры электрического питания не соответствуют паспортным требованиям	Проверить параметры тока питания, в случае необходимости установить стабилизатор электричества

9. ГАРАНТИЙНАЯ ИНФОРМАЦИЯ

Мы благодарны вам за то, что вы приобрели станцию дозирования производства компании Ecosoft.

Мы надеемся, что данная система будет служить долго и дарить вам и вашей семье удовольствие от чистой питьевой воды.

Производитель гарантирует, что данная система не содержит производственных дефектов и что такие дефекты не выявятся в течение гарантийного срока, указанного в гарантийном талоне, с момента реализации со склада производителя, в случае если система очистки установлена и работает в соответствии с техническими требованиями и условиями эксплуатации.

Во избежание недоразумений убедительно просим вас внимательно изучить Инструкцию по подключению и эксплуатации станции дозирования, условия гарантийных обязательств, проверить правильность заполнения гарантийного талона, наличие документа, подтверждающего приобретение (кассовый, товарный чек, накладная, акт ввода в эксплуатацию). Гарантийный талон действителен только при наличии правильно указанных: модели, даты продажи, четких печатей фирмы-продавца. Для правильной установки системы детально изучите инструкцию по ее подключению и эксплуатации или обратитесь за помощью к квалифицированному специалисту.

Производитель не несет ответственности за какое-либо повреждение имущества или какой-либо другой вред, включая утраченную выгоду, возникший случайно или вследствие эксплуатации или невозможности эксплуатации этого изделия.

Материальная ответственность Производителя в соответствии с данной Гарантией не может превышать стоимости этого фильтра.

Гарантийные обязательства не распространяются на:

- электрическое оборудование при отсутствии в электросети заземления, а также в случае отсутствия стабилизатора напряжения;
- комплектующие, требующие замены в результате их естественного износа;
- неисправности и неполадки, которые возникли вследствие несвоевременной замены сменных элементов, а также при использовании сменных элементов других производителей.

Случаи, не предусмотренные данной Гарантией, регулируются Законодательством.



Общая информация об установке (модель станции, назначение воды, давление воды в системе, тип реагента, доза реагента, дата и место монтажа)

Расчет параметров станции постоянного дозирования

объемный расход воды Q

доза реагента D

объем емкости E

плотность товарной формы реагента M

полная производительность насоса-дозатора R

объем товарной формы реагента на емкость раствора V

Расчет параметров станции пропорционального дозирования

доза реагента D

объем емкости E

разрешающая способность счетчика N

концентрация товарной формы реагента C

объем единичного впрыска U

кратность впрысков X

объем товарной формы реагента на емкость раствора V

Представитель монтажной организации/физ. лицо

Дата

